

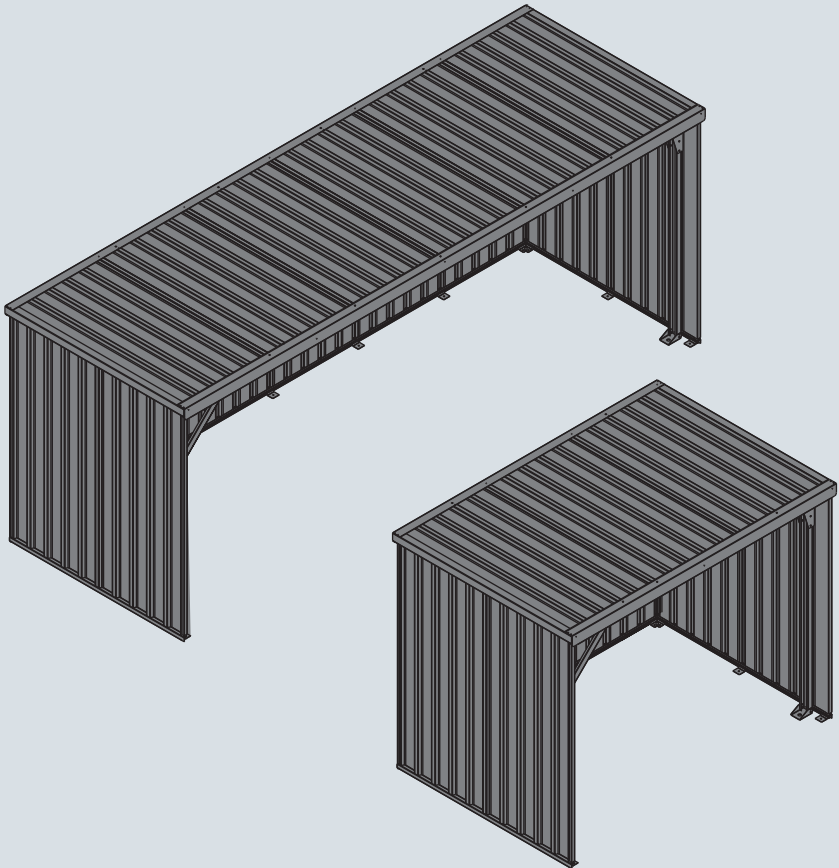


Sicherheitshinweise

UNTERSTAND US10+ / US20+

Safety Instructions

SHELTER US10+ / US20+



English	3
Deutsch	4
Français	5
Nederlands	6
Italiano	7
Español	8
Português	9
Dansk	10
Norsk	11
Svenska	12
Suomi	13
Polski	14
Eesti	15
Česky	16
Magyar	17
Slovenščina	18
Türkçe	19
Перевод на русский язык	20

English

Please read the assembly and safety instructions carefully! For your personal safety and to avoid damage to property, always observe these safety instructions whilst working.

We guarantee a perfect processing of materials used. Nevertheless, please check that all parts are present and that no transport or paint damage has occurred before assembly. Should you discover a fault, please contact your distributor immediately.

Individual elements such as trapezoidal sheets, frame profiles or doors are sometimes manufactured from different batches of steel. This can lead to colour differences and does not constitute grounds for complaint.

Please keep the documents in a safe place, they are an important part of the product and can be used for reference.



Safety Instructions

The container is intended exclusively for the storage of goods. The storage of corrosive, hazardous and temperature sensitive goods is not permitted.

Any unauthorized usage or modification to the construction or damage resulting from such leads to the loss of any liability claim.

The assembly must be carried out by qualified personnel in order to ensure that it is correctly constructed.

Always wear personal protective clothing and equipment to avoid accidents.

Please familiarize yourself with all parts and how they are to be handled before starting.

Mind your fingers, as there is a constant danger of squashing or cutting during the assembly.

In order not to damage wall and roof elements, they should not be trodden on, even for assembly purposes.

Always ensure that the walls are stable and support them, for example with wooden slats, to prevent them from tipping over.

The ground on which the container is to be assembled must be level. This should be checked before starting.

The container must be securely fastened to the ground according to the soil quality.

The container cannot be lifted by crane. Once assembled, it cannot be moved by a forklift.



Care and maintenance

Perform a regular visual inspection for structural changes, in particular for connecting elements such as pressure points; rivet, screw and plug connections. Rectify defects immediately.

Clear the roof regularly of leaves, so that the zinc protective layer is not damaged and the drain system does not get blocked.

Only original spare parts should be used by the manufacturer.

The safety information and assembly instructions are subject to modification.

Deutsch

Lesen Sie die Montageanleitung und Sicherheitshinweise sorgfältig durch! Für Ihre persönliche Sicherheit sowie zur Vermeidung von Sachschäden halten Sie bei allen Arbeiten stets diese Sicherheitshinweise ein.

Wir garantieren Ihnen eine einwandfreie Verarbeitung der eingesetzten Materialien. Überprüfen Sie dennoch vor Montage die Ware auf Transport- und Lackschäden, eventuelle Materialfehler und Vollständigkeit. Sollten Sie Mängel feststellen, setzen Sie sich bitte direkt mit Ihrem Händler in Verbindung.

Einzelelemente wie Trapezbleche, Rahmenprofile oder Türen werden teilweise aus unterschiedlichen Stahlchargen gefertigt. Dies kann zu Farbunterschieden führen und stellt keinen Reklamationsgrund dar.

Bewahren Sie die Unterlagen sorgfältig auf, da sie wichtiger Bestandteil des Produktes sind und als Nachschlagewerk dienen.



Sicherheitshinweise

Der Container dient ausschließlich der Lagerung von Gütern. Das Lagern korrosiver, gefährlicher und temperaturempfindlicher Stoffe ist nicht zulässig.

Die bestimmungswidrige Verwendung oder unzulässige Änderung an der Konstruktion sowie daraus resultierende Folgeschäden führen zum Ausschluss jeglicher Haftungsansprüche.

Die Montage muss von Fachpersonal ausgeführt werden, damit ein ordnungsgemäßer Aufbau gewährleistet ist.

Um Unfälle zu vermeiden, tragen Sie immer Ihre persönliche Schutzausrüstung, wie schnittfeste Handschuhe, Helm, Sicherheitsschuhe.

Machen Sie sich vor Arbeitsbeginn mit allen Teilen und deren Handhabung vertraut.

Achten Sie stets auf Ihre Finger, da bei der Montage ständige Quetsch- und Schnittgefahr besteht.

Um Wand- und Dachelemente nicht zu beschädigen, dürfen diese auch zu Montagezwecken nicht betreten werden.

Sorgen Sie immer für einen sicheren Stand der Wände und stützen Sie diese zum Beispiel mit Holzlatten gegen Umkippen ab.

Der Untergrund, auf dem Ihr Container montiert werden soll, muss eben sein. Überprüfen Sie dies unbedingt vor Montagebeginn.

Der Container muss entsprechend der Bodengüte sicher mit dem Untergrund befestigt werden.

Der Container ist nicht kranbar und kann im montierten Zustand nicht mit dem Stapler verfahren werden.



Wartung und Pflege

Führen Sie, insbesondere bei den Verbindungselementen wie Druckfügepunkte, Niet-, Schraub- und Steckverbindungen eine regelmäßige Sichtkontrolle auf bauliche Veränderungen durch. Beheben Sie Mängel umgehend.

Befreien Sie das Dach regelmäßig von Laub, damit die Entwässerung nicht verstopft und die Zinkschutzschicht angegriffen wird.

Es sind nur Original-Ersatzteile vom Hersteller zu verwenden.

Änderungen der Sicherheitshinweise und der Montageanleitung behalten wir uns vor.

Français

Lisez attentivement les instructions de montage et les consignes de sécurité ! Pour votre sécurité personnelle et afin d'éviter des dommages matériels, respectez toujours ces consignes de sécurité pour tous les travaux.

Nous garantissons un parfait usinage des matériaux utilisés. Vérifiez cependant avant le montage que la marchandise n'a pas subi de dommages pendant le transport, que la peinture et le matériel ne sont pas endommagés et que la marchandise est entière. Au cas où vous constateriez des défauts, prenez S.V.P. directement contact avec votre fournisseur.

Des éléments comme les tôles ondulées, les profilés de cadre ou les portes sont en partie fabriqués avec différentes charges d'acier. Cela peut entraîner des variations de couleur et ne constitue pas un motif de réclamation.

Veillez conserver soigneusement les documents car ils sont importants, font partie du produit et pourront ainsi être ultérieurement consultés.



Consignes de sécurité

Le conteneur est destiné exclusivement au chargement de marchandises. Le stockage de substances corrosives, dangereuses et sensibles à la température n'est pas autorisé.

Toute utilisation contraire au but pour lequel il est destiné et toute modification non autorisée au niveau de la construction ainsi que les dommages en résultant entraîneront l'exclusion de toute mise en œuvre de responsabilité.

Le montage doit être effectué par un personnel qualifié afin d'assurer une mise en place professionnelle.

Portez toujours vos équipements de sécurité individuels comme par exemple des gants protégeant contre les coupures, un casque et des chaussures de sécurité afin d'éviter tout accident.

Familiarisez-vous avec toutes les pièces et leur manutention avant de commencer la mise en place.

Faites attention à vos doigts car pendant le montage les risques de coupure et d'écrasement sont gros.

Ne pas marcher sur les éléments de la paroi et du toit, y compris à des fins de montage, pour ne pas les endommager.

Veillez toujours à ce que les parois soient en position stable et étayer-les par exemple à l'aide de lattes en bois pour éviter qu'elles basculent.

La surface sur laquelle votre conteneur doit être mis en place doit être plane. Vous devez absolument vous en assurer avant de commencer à le mettre en place.

Le conteneur doit être fixé au sol de manière sûre en fonction de la qualité du sol.

Le conteneur n'est pas grutable et ne peut pas être déplacé à l'état monté avec le chariot élévateur.



Maintenance et entretien

Effectuez régulièrement un contrôle visuel des modifications structurelles, en particulier les éléments de fixation comme les points d'assemblage par pression ainsi que les raccords à riveter, visser et enficher. Éliminez immédiatement les défauts.

Enlevez régulièrement les feuilles présentes sur le toit afin d'éviter que l'évacuation ne soit obstruée et que la couche de protection en zinc ne soit attaquée.

Seules des pièces détachées d'origine du fabricant doivent être utilisées.

Nous nous réservons le droit de modifier les consignes de sécurité et les instructions de montage.

Nederlands

Lees de montage- en veiligheidsinstructies

zorgvuldig door! Voor uw persoonlijke veiligheid en ter voorkoming van materiële schade dient u deze veiligheidsinstructies bij alle werkzaamheden altijd in acht te nemen.

Wij garanderen een perfecte verwerking van de gebruikte materialen. Toch moet u het product vóór de montage op transport- en lakschade, eventuele materiaalfouten en volledigheid controleren. Als u gebreken constateert, dient u direct contact op te nemen met uw dealer.

Afzonderlijke elementen zoals trapeziumplaten, kozijnprofielen of deuren worden gedeeltelijk uit verschillende staalpartijen vervaardigd. Dit kan leiden tot kleurverschillen en is geen reden tot een klacht.

Bewaart u de documentatie zorgvuldig, want ze zijn een belangrijk onderdeel van het product en dienen als naslagwerk.



Veiligheidsinstructies

De container dient uitsluitend voor de opslag van goederen. De opslag van corrosieve, gevaarlijke en temperatuurgevoelige stoffen is niet toegestaan.

Bij onreglementair gebruik of een ongeoorloofde verandering aan de constructie alsmede daaruit voortvloeiende schade zijn alle aansprakelijkheidsclaims uitgesloten.

De montage moet door geschoold personeel uitgevoerd worden, zodat een vakkundige montage gegarandeerd is.

Draag altijd uw persoonlijke veiligheidsuitrusting, zoals stevige handschoenen, een helm en veiligheidsschoenen, om ongelukken te voorkomen.

Maak uzelf vóór het begin van de werkzaamheden vertrouwd met alle onderdelen en het gebruik ervan.

Let altijd op uw vingers, aangezien bij de montage voortdurend knel- en snijgevaar bestaat.

Om schade aan wand- en dakelementen te voorkomen, mogen deze ook niet voor montage-doelinden worden betreden.

Controleer altijd of de wanden stevig genoeg zijn en ondersteun ze bijvoorbeeld met houten latten, zodat ze niet omvallen.

De ondergrond waarop de container gemonteerd moet worden, moet vlak zijn. Controleer dit absoluut voor aanvang van de montage.

De container moet overeenkomstig de bodemkwaliteit stevig aan de ondergrond worden bevestigd.

De container kan niet door een kraan worden opgetild en kan in gemonteerde toestand niet met de heftruck worden verplaatst.



Onderhoud en verzorging

Voer regelmatig een visuele controle uit op structurele veranderingen, in het bijzonder met betrekking tot verbindingselementen zoals drukverbindingpunten, klinknagelverbindingen, schroefverbindingen en steekverbindingen. Defecten onmiddellijk verhelpen.

Verwijder regelmatig de bladeren van het dak om te voorkomen dat het afvoersysteem verstopt raakt en de zinklaag beschadigd raakt.

Alleen originele onderdelen van de fabrikant dienen gebruikt te worden.

Wijzigingen in de veiligheids- en montage-instructies voorbehouden.

Italiano

Leggere attentamente le istruzioni di montaggio e le istruzioni in materia di sicurezza! Per la sicurezza personale e per evitare danni materiali, seguire sempre queste istruzioni in materia di sicurezza per tutti i lavori.

Vi garantiamo la perfetta lavorazione dei materiali impiegati. Comunque, prima del montaggio verificate che la merce fornitavi sia completa e priva di danni da trasporto o alla vernice di eventuali difetti del materiale. In presenza di difetti, contattate immediatamente il vostro rivenditore di fiducia.

I singoli elementi come lamiere profilate trapezoidali, profilati del telaio o porte sono talvolta realizzati in parte con diversi lotti d'acciaio. Ciò può comportare differenze nel colore e non costituisce motivo di reclamo.

Conservate la documentazione in modo accurato, in quanto parte integrante del prodotto e strumento di riferimento.



Indicazioni di sicurezza

Il container è utilizzato esclusivamente per lo stoccaggio di merci. Non è consentito lo stoccaggio di sostanze corrosive, pericolose e sensibili alla temperatura.

L'uso improprio, come anche le modifiche non ammesse sulla parte costruttiva, nonché ogni danno conseguente, portano all'esclusione di qualsiasi tipo di garanzia.

Per essere a regola d'arte, il montaggio deve essere eseguito da personale specializzato.

Onde evitare incidenti, indossare sempre indumenti protettivi come guanti di protezione contro i tagli, casco, scarpe di sicurezza.

Prima di iniziare il lavoro, studiare attentamente tutte le parti e il loro impiego.

Fare sempre attenzione alle dita! Durante il montaggio c'è sempre il rischio di contusioni o lesioni da taglio.

Per non danneggiare gli elementi della parete e del tetto, non vi si deve accedere neanche ai fini del montaggio.

Assicurarsi sempre che le pareti siano in posizione ben salda, impedendone per esempio il rovesciamento usando staffe di legno.

Assicurarsi assolutamente prima del montaggio che il terreno su cui si intende montare il container sia piano.

Il container deve essere fissato in modo sicuro al fondo in base alla qualità del suolo.

Il container non è trasportabile con gru e, se montato, non può essere trasportato neanche con carrelli elevatori.



Cura e manutenzione

Effettuare regolarmente un controllo visivo delle eventuali alterazioni strutturali, in modo particolare in relazione agli elementi di fissaggio come i punti di pressione, la rivettatura, la bullonatura e i dispositivi di collegamento. Correggere i difetti al più presto.

Mantenere il tetto libero dalle foglie in modo che il drenaggio non sia ostruito e il rivestimento di zinco sia corrosivo.

Vanno utilizzati solo ricambi originali del produttore.

Con riserva di modifica delle Indicazioni di sicurezza e delle istruzioni di montaggio.

Español

¡Lea atentamente las instrucciones de montaje y las indicaciones de seguridad! Respete durante todos los trabajos las indicaciones de seguridad tanto para evitar daños materiales como por su propia seguridad.

Le garantizamos que los materiales utilizados han sido correctamente tratados. Si bien, antes de proceder al montaje, controle que la mercancía no haya sufrido daños de transporte o barniz, posibles deficiencias de la mercancía así como si el pedido le ha llegado completo. Si detecta alguna anomalía, póngase directamente en contacto con su comerciante.

Los elementos individuales, tales como chapas trapezoidales, perfiles en bastidores o puertas confeccionan en parte de lotes de acero. Por eso puede haber diferencias en el color, que no son motivo de reclamación.

Conserve cuidadosamente estos documentos dado que son una parte integrante importante del producto y sirven como obra de consulta.



Instrucciones de seguridad

El contenedor solamente se emplea para almacenar mercancía. Está prohibido almacenar sustancias corrosivas, peligrosas y sensibles a la temperatura.

La utilización inadecuada o la modificación no permitida de la construcción así como los daños consecuenciales de la misma hacen desaparecer cualquier derecho a reclamación de responsabilidad.

El montaje solamente puede llevarse a cabo por personal especializado al objeto de garantizar un trabajo correcto.

Para evitar accidentes, utilice siempre su equipo de protección personal, como guantes resistentes a los cortes, casco y zapatos de seguridad.

Familiarícese con todas las piezas y su manipulación antes de iniciar los trabajos.

Preste siempre atención a sus dedos, dado que durante el montaje existe un peligro permanente de cortes y aplastamientos.

Para no dañar los elementos murales y del techo no se deben pisar para efectuar el montaje.

Procure que las paredes se encuentren siempre en perfecto estado y apuntáelas, por ejemplo, con listones de madera para evitar que se ladeen.

La base, sobre la que se ha de montar el contenedor, ha de ser recta. Es imprescindible comprobar este aspecto antes de iniciar el montaje.

El contenedor debe ser fijado con seguridad al sustrato de acuerdo con la calidad del suelo.

El contenedor no es apto para grúa y no puede ser desplazado con la carretilla elevadora en su estado montado.



Mantenimiento y conservación

Lleve a cabo exámenes visuales regulares de los elementos de unión, sobre todo en los puntos de unión por presión, remache atornillamiento e inserción buscando posibles modificaciones constructivas. Solvente los daños inmediatamente.

Retire con regularidad la hojarasca del tejado, para que no se atasquen los desagües y no se dañe la capa de zinc.

Solo se deben emplear repuestos originales del fabricante.

Nos reservamos el derecho a modificar las instrucciones de seguridad y de montaje.

Português

Leia atentamente as instruções de montagem e as indicações de segurança! Para sua segurança e para evitar danos materiais, respeite sempre estas indicações de segurança durante todos os trabalhos.

Garantimos um perfeito processamento e aplicação dos materiais utilizados. Entretanto, antes da montagem deve-se verificar se os materiais sofreram danos de transporte ou na pintura, se há eventuais falhas de materiais, e se todos os elementos estão presentes.

Os elementos específicos, como chapas trapezoidais, perfis de estruturas ou portas são, em parte, fabricados de diferentes lotes de aço. Isto pode causar diferenças de cor e não representa qualquer motivo para reclamação.

Guarde os documentos em lugar seguro, pois são uma parte importante do produto e servem de obra de consulta.



Instruções de segurança

O contentor destina-se exclusivamente ao armazenamento de mercadorias. Não é permitido o armazenamento de substâncias corrosivas, perigosas ou sensíveis à temperatura.

Uma aplicação contrária aos fins previstos, ou a introdução de modificações não-autorizadas na construção, e eventuais danos daí resultantes, significam a exclusão de quaisquer direitos de garantia.

A montagem deve ser realizada por pessoal tecnicamente competente, a fim de garantir uma correcta construção.

Para evitar acidentes, use sempre os seus acessórios de segurança, tais como: luvas resistentes a cortes, capacete e sapatos de segurança.

Antes de iniciar os trabalhos, familiarize-se com todas as peças, e como lidar com as mesmas.

Tome sempre cuidado com os seus dedos, pois durante a montagem existe o permanente perigo de esmagamentos ou cortes.

Para não danificar os elementos de paredes e tetos, não subir para os mesmos, nem mesmo para fins de montagem.

Assegure sempre uma condição segura das paredes e apoie as mesmas, por exemplo, com ripas de madeira, a fim de evitar que tombem.

A base sobre a qual o seu contentor deverá ser montado, deve ser plana. Verifique rigorosamente este detalhe antes de iniciar a montagem.

O contentor deve ser fixo ao piso com segurança, de acordo com a qualidade do piso.

O contentor não pode ser transportado por grua e, quando montado, não pode ser deslocado com o empilhador.



Manutenção e conservação

Realize regularmente inspeções visuais das alterações estruturais, especialmente no que respeita aos elementos de ligação, como pontos de pressão, rebites, uniões roscadas e de encaixe. Repare as falhas imediatamente.

Liberte regularmente o teto de folhagem para que esta não obstrua a drenagem e danifique a camada de proteção de zinco.

Devem ser utilizadas somente peças de reposição originais do fabricante.

As instruções de segurança estão sujeitas a alterações sem aviso prévio.

Dansk

Læs denne monteringsvejledning omhyggeligt igennem! For din egen sikkerheds skyld og for at forebygge materielle skader skal sikkerhedsvejledningen overholdes ved alt arbejde.

Vi garanterer for upåklagelig forarbejdning af de anvendte materialer. Alligevel bør det kontrolleres, om varen er fri for transport- og lakskader og for eventuelle materialfejl samt at den er fuldstændig, inden montage foretages. Såfremt der konstateres mangler, skal De henvende Dem direkte til Deres forhandler.

Enkeltelementer som trapezplader, rammeprofiler eller døre produceres tildels af forskellige stålpartier. Dette kan medføre farveforskelle der ikke kan være årsag for reklamationer.

Opbevar dokumenterne omhyggeligt, da de er en vigtig del af produktet og bruges som opslagsværk.



Sikkerhedshenvisninger

Containeren er udelukkende beregnet til opbevaring af gods. Opbevaring af korrosive, farlige eller temperaturfølsomme stoffer er ikke tilladt.

Uhensigtsmæssig anvendelse eller utilladelige ændringer i konstruktionen og deraf resulterende følgeskader vil medføre, at ethvert ansvar for mangler bortfalder.

Montage skal foretages af fagpersonale, således at fagligt korrekt opbygning er sikret.

For at undgå ulykker, bør man altid bruge det personlige beskyttelsesudstyr, så som skærefaste handsker, hjelm, sikkerhedssko.

Gør Dem fortrolig med alle komponenter og deres håndtering før arbejdets påbegyndelse.

Vær altid opmærksom på fingrene, da der hele tiden er risiko for kvæstelser og snitskader i forbindelse med montagearbejde.

For ikke at beskadige væg- og tagelementerne, må disse ikke betrædes, heller ikke ved montagen.

Sørg altid for, at væggene står sikkert og stabilt, og støt dem for eksempel med lægter mod væltning.

Underlaget, hvor containeren skal monteres, skal være plant. Dette skal under alle omstændigheder kontrolleres inden montagen påbegyndes.

Container skal tilsvarende bundens tykkelse fastgøres sikkert i undergrunden.

Containeren kan ikke løftes med en kran og kan i monteret tilstand heller ikke flyttes med en gaffeltruck.



Vedligeholdelse og pleje

Især ved forbindelselementerne såsom tryksamlingspunkter, skrue- og stikforbindelser skal der gennemføres regelmæssige visuelle kontroller for konstruktionsmæssige forandringer. Evt. mangler afhjælpes straks.

Taget skal regelmæssigt renses for løv, så afvandingen ikke hindres og zinklaget angribes.

Der må kun bruges originale reservedele fra producenten.

Vi forbeholder os retten til ændringer i sikkerhedshenvisninger og i montagevejledningen.

Norsk

Les nøye gjennom monteringsanvisningen og sikkerhetsinstruksene! For din egen personlige sikkerhet og for å unngå materielle skader må du overholde disse sikkerhetsinstruksene for alt arbeid.

Vi garanterer en feilfri bearbeidelse av de anvendte materialene. Likevel ber vi deg kontrollere varene før montering angående transport- eller lakkskader, mulige materialfeil og komplett levering. Skulle du finne feil, ta kontakt med din forhandler.

Enkeltelementer som trapesplater, rammeprofilene eller dører blir delvis fremstilt av ulike stålbatcher. Dette kan føre til fargeforskjeller og er ingen grunn til reklamasjon.

Ta godt vare på disse dokumentene, for de er en viktig del av produktet og kan brukes som oppslagsverk.



Sikkerhetsanvisninger

Containeren brukes utelukkende til lagring av materiale. Lagring av korrosive, farlige og temperaturømfintlige stoffer er forbudt.

Bruk mot bestemmelsene eller ulovlige forandringer på konstruksjonen samt skader som oppstår som følge av dette, fører til at ethvert ansvarskrav utelukkes.

Monteringen må **gjøres** av fagpersonell for å garantere at det blir fagmessig utført.

For å unngå ulykker ta på deg ditt personlige verneutstyr som skadesikre handsker, hjelm, vernesko.

Bli kjent med alle delene og hvordan de skal behandles før du begynner å arbeide.

Vær forsiktig med fingrene dine, da det er stor fare for å knuse dem eller skjære seg ved monteringen.

For å unngå skade på vegg- og takelementer, må du ikke trå på disse, selv under monteringer.

Sørg for at at veggene står stødige og støtt opp for eksempel med planker slik at de ikke kipper.

Underlaget hvor containeren skal monteres, må være jevn. Det er viktig at dette kontrolleres før montering.

Containeren må være festet godt til grunnen etter grunnens beskaffenhet.

Containeren kan ikke løftes med kran, og i montert tilstand kan den ikke kjøres med gaffeltruck.



Service og vedlikehold

Kontroller regelmessig for strukturelle forandringer, spesielt når det gjelder tilkoblingselementer som trykksammenføyninger, nagle-, skrue- og pluggforbindelser. Rett feil umiddelbart.

Fjern løv fra taket regelmessig slik at avløpet ikke blir tilstoppet og sinksbeskyttelsesbelegget ikke blir angrepet.

Det skal kun brukes originale reservedeler fra produsenten.

Vi forbeholder oss endringer av sikkerhetsanvisningene og monteringsveiledningen.

Svenska

Läs monteringsanvisningen och säkerhetsanvisningarna noggrant! För din personliga säkerhets skull och för undvikande av saksador skall dessa säkerhetsanvisningar alltid beaktas vid allt arbete.

Vi garanterar en felfri bearbetning av de insatta materialen. Kontrollera ändå varan före monteraget beträffande transport- och lacksador, eventuella materialfel och fullständighet. Skulle fel upptäckas, var vänlig ta direkt kontakt med din handlare.

Enskilda element såsom trapetsplåtar, ramprofiler eller dörrar tillverkas till viss del av olika stålpartier. Detta kan medföra färgskillnader och utgör ingen grund för reklamation.

Spara underlagen på en säker plats eftersom de är en viktig beståndsdel av produkten och fungerar som uppslagsverk.



Säkerhetsanvisningar

Containern används uteslutande för förvaring av gods. Det är inte tillåtet att förvara korrosiva, farliga och temperaturkänsliga ämnen.

Användning mot föreskrifterna eller otillåten ändring av konstruktionen samt därav följande skador leder till uteslutande av varje ansvarsskyldighet.

Monteringen måste utföras av kvalificerad personal, så att ett fackmässigt uppbyggande garanteras.

För att undvika olycksfall, ta alltid på dig din personliga skyddsutrustning, som skyddshandskar, hjälm, säkerhetsskor.

Innan du börjar arbeta sätt dig in i hur alla delar ska användas.

Var alltid försiktig med dina fingrar för vid monteringen är ständigt fara för kläm- och skärskador.

För att inte vägg- och takelement skall skadas får de inte begränsas för monteringsändamål.

Se alltid till att väggarna står stabilt och stöd dem till exempel med träribbor så att de inte faller.

Underlaget som din container ska monteras på måste vara jämnt. Kontrollera detta ovillkorligen före monterings början.

Containern måste vara säkert förankrad i underlaget enligt bottenkvaliteten.

Containern kan inte hanteras med kran, och inte förflyttas i monterat skick med truck.



Service och skötsel

Gör visuella kontroller regelbundet avseende konstruktionsrelaterade förändringar, i synnerhet vid förbindningselement som tryckfogpunkter, nit-, skruv- och insticksförbindningar. Åtgärda brister omedelbart.

Befria taket regelbundet från löv så att inte dräneringen blockeras och zinksyddsskiktet angrips.

Endast originalreservdelar från tillverkaren får användas.

Ändringar av säkerhetsanvisningarna och monteringsanvisningen förbehålls.

Suomi

Lue huolellisesti asennusohje ja turvallisuusohjeet! Oman turvallisuutesi takaamiseksi ja aineellisten vahinkojen välttämiseksi noudata kaikissa töissä aina turvallisuusohjeita.

Takaamme, että käytetyt materiaalit on työstetty moitteettomasti. Tarkasta siitä huolimatta ennen asennusta, näkykö tavarassa kuljetus- tai maalivaurioita ja mahdollisia materiaalivikoja ja onko se täydellinen. Jos toteat puutteita, ota suoraan yhteys myyntiliikkeeseen.

Eri osien kuten trapetsipellien, kehysprofiilien ja ovien valmistuksessa käytetään osittain eri teräseriä. Se voi aiheuttaa värisävyeroja, mutta ei ole reklamaatioperuste.

Säilytä asiakirjat huolellisesti, koska ne ovat tärkeä osa tuotetta ja niistä voi etsiä tietoa ja ohjeita.



Turvallisuusohjeita

Kontti on tarkoitettu vain tuotteiden varastoimiseen. Syövyttävien, vaarallisten ja lämpötilaherkkien aineiden säilyttäminen ei ole sallittua.

Tarkoituksen vastainen käyttö tai luvattomat rakennemuutokset sekä tästä seuraavat välilliset vahingot johtavat kaikkien vastuuvaatimusten menettämiseen.

Asennuksen saa suorittaa vain alan ammattilainen asianmukaisen asennuksen takaamiseksi.

Onnettomuuksien välttämiseksi käytä aina henkilökohtaisia suojavarusteita, kuten esim. leikkautumattomia käsineitä, kypärää, turvajalkineita.

Tutustu ennen töiden aloittamista kaikkiin osiin ja niiden käsittelyyn.

Kiinnitä aina huomiota sormiisi, koska asennuksessa on jatkuvasti vaarana puristuminen ja leikkautuminen.

Jotta seinä- ja kattoelementit eivät vahingoitu, niiden päälle ei saa astua edes asennustarkoituksissa.

Huolehdi aina seinien tukevuudesta ja tue ne esimerkiksi puurimoilla kaatumista vastaan.

Alustan, jolle kontti aiotaan asentaa, täytyy olla tasainen. Tarkasta tasaisuus ehdottomasti ennen asennustöiden aloittamista.

Kontti pitää maaperän laadun mukaisesti kiinnittää pitävästi alustaan.

Konttia ei voi nostaa nosturilla eikä sitä voi asennettuna siirtää trukilla.



Huolto ja hoito

Tarkasta säännöllisin väliajoin silmämääräisesti, että liitoselementeissä kuten puristusliitoksissa, niitti-, ruuvi- ja pistoliitoksissa ei ole rakenteellisia muutoksia. Korjaa viat välittömästi.

Poista katolta säännöllisesti lehdet, jotta vedenpoisto ei tukkeudu eikä sinkkisuojaikerros pääse vahingoittumaan.

Saa käyttää vain valmistajan alkuperäisiä varaosia.

Pidätämme oikeuden turvallisuusohjeiden ja asennusohjeen muutoksiin.

Polski

Należy uważnie przeczytać instrukcję montażu oraz wskazówki dotyczące bezpieczeństwa! Dla własnego bezpieczeństwa oraz w celu uniknięcia szkód rzeczowych należy podczas pracy zawsze stosować się do tych wskazówek dotyczących bezpieczeństwa.

Gwarantujemy prawidłową obróbkę stosowanych materiałów. Przed montażem towaru prosimy o sprawdzenie go pod kątem ewentualnych uszkodzeń podczas transportu, uszkodzeń lakieru, oraz ewentualnych usterek materiałowych i kompletności. Jeżeli stwierdzone zostaną wady należy bezzwłocznie porozumieć się z przedstawicielem handlowym.

Pojedyncze elementy takie jak blachy trapezowe, profile ramy czy drzwi są częściowo wykonywane z różnych partii stali. Może to skutkować różnicami w kolorze, co nie jest powodem do reklamacji.

Proszę starannie przechowywać dokumenty, gdyż stanowią one integralną część produktu i służą jako kompendium wiedzy.



Wskazówki dotyczące bezpieczeństwa

Kontener służy wyłącznie do przechowywania towarów. Przechowywanie materiałów powodujących korozję, niebezpiecznych i wrażliwych na temperaturę jest niedopuszczalne.

Użytkowanie niezgodne z przeznaczeniem lub wprowadzanie niedopuszczalnych zmian w konstrukcji oraz szkody wynikające z tych zmian prowadzą do utraty roszczeń w zakresie odpowiedzialności cywilnej.

Montaż musi być wykonywany przez fachowy personel, celem zagwarantowania prawidłowego zmontowania.

Celem uniknięcia wypadków należy zawsze stosować elementy wyposażenia ochronnego, takie jak rękawice ochronne, kask, obuwie ochronne.

Przed rozpoczęciem pracy zapoznać się ze wszystkimi elementami i ich użytkowaniem.

Stale uważać na palce, gdyż podczas montażu istnieje zagrożenie zgnieciem i przecięciem.

Aby nie uszkodzić elementów ścian i dachu, nie wolno na nie wchodzić także podczas montażu.

Zawsze dbać o stabilność ścian i zabezpieczyć je przed wywróceniem na przykład za pomocą drewnianych podpor.

Podłoże, na którym montowany jest kontener, musi być równe. Koniecznie sprawdzić przed rozpoczęciem montażu.

Kontener musi być bezpiecznie zamocowany na podłożu odpowiednio do właściwości podłoża.

Kontener nie jest przystosowany do unoszenia dźwigiem i w zmontowanym stanie nie może być transportowany przy pomocy wózka.



Kontrola i konserwacja

Należy przeprowadzać regularne kontrole wzrokowe pod kątem zmian konstrukcyjnych, szczególnie w punktach łączenia wciskanego, połączeń nitowanych, skręcanych czy wtykowych. Usterki należy natychmiast usuwać.

Należy regularnie usuwać liście z dachu, aby nie zapchały się przewody odwodnienia, co może skutkować naruszeniem cynkowej warstwy ochronnej.

Należy stosować wyłącznie oryginalne części zamienne producenta.

Zastrzegamy sobie prawo do wprowadzania zmian w zakresie wskazówek dotyczących bezpieczeństwa oraz zmian instrukcji montażu.

Eesti

Lugege paigaldusjuhised ja ohutusjuhised

hoolikalt läbi! Isikliku ohutuse tagamiseks ja varakahju vältimiseks järgige alati kõigi tööde juures ohutusjuhiseid.

Me garanteerime, et antud toote valmistamisel on kasutatud laitmatu kvaliteediga materjale. Palun kontrollige sellele vaatamata enne konteineri paigaldamist, et sellel ei oleks transpordi- ja värvikahjustusi ning võimalikke materjalidefekte ning et tarnekomplekt oleks täielik. Kui Te tuvastate mingeid puudusi, pöörduge palun otse toote müüja poole.

Üksikelemendid nagu trapetsplekid, raamiprofiilid või ukсед toodetakse osaliselt erinevatest terasepartiidest. Sellest võivad tuleneda värvierinevused, mis ei anna alust kaebusele.

Hoidke dokumendid hoolikalt alles, sest need on toote lahutamatu osa, mis sisaldab vajalikku teavet.



Ohutusjuhised

Mahuti on ette nähtud eranditult kaupade ladustamiseks. Söövitavate, ohtlike ja temperatuuritundlike ainete ladustamine on keelatud.

Toote mittesihipärane kasutamine või selle konstruktsiooni lubamatu muutmine ning sellest tulenevad kaudsed kahjud välistavad tootja mistahes vastutuse.

Selleks, et tagada nõuetekohane kokkupanek, tohib seda paigaldada üksnes vastava väljaõppega personal.

Õnnetuste vältimiseks kasutage alati isikukaitsevahendeid: löikekindlaid kaitsekindaid, kiivrit ja turvajalatseid.

Tutvuge enne töö alustamist toote kõikide osadega ja tehke endale selgeks, kuidas nendega ümber käia.

Jälgige oma käsi, sest konteineri paigaldamisel valitseb pidev sõrmede muljumis- ja löikevigastuste oht.

Seina- ja katuseelementide kahjustuste vältimiseks ei tohi nende peale ka paigaldamise eesmärgil astuda.

Hoolitsege selle eest, et konteineri seinad püsiksid paigaldamise ajal kindlalt püsti ning toestage need ümbermineku vältimiseks näiteks puidust lattidega.

Pind, millele konteiner paigaldatakse, peab olema tasane. Palun kontrollige seda tingimata enne paigaldamise alustamist.

Konteiner peab vastavalt pinnasele olema kindlalt maapinnale kinnitatud.

Konteiner ei ole kraanaga tõstetav ja seda ei saa paigaldatud olekus kahveltõstukiga liigutada.



Puhastamine ja hooldus

Kontrollige regulaarselt visuaalselt eelkõige kinnitusdetailide, nt surveühenduspunktid, neet-, kruvi- ja pistikühendused, struktuurimuutusi. Kõrvaldage kohe puudused.

Puhastage regulaarselt katust lehtedest, et vältida vee äravoolu ummistumist ja kaitsva tsiingikihi kahjustusi.

Kasutage ainult tootja originaalvaruosi.

Jätame endale õiguse teha muudatusi ohutusjuhistes ja paigaldusjuhendis.

Česky

Pečlivě si přečtěte tento návod k montáži a bezpečnostní pokyny! Kvůli vlastní bezpečnosti a kvůli zamezení škod na majetku vždy dodržujte při práci tyto bezpečnostní pokyny.

Garantujeme bezvadné zpracování použitých materiálů. Zkontrolujte přesto dodávku před montáží ohledně poškození z přepravy a poškození laku, případných vad materiálu a z hlediska úplnosti. Zjistíte-li závady, navažte prosím kontakt přímo s prodejcem.

Některé jednotlivé prvky, např. trapézové plechy, rámové profily nebo dveře, se vyrábějí z různých šarží oceli. To může vést k odlišnému zbarvení, nejedná se však o důvod k reklamaci.

Uchovejte pečlivě tuto dokumentaci, neboť je důležitou součástí výrobku a slouží jako příručka.



Bezpečnostní pokyny

Kontejner slouží výhradně k uložení zboží. Skladování korozivních nebo nebezpečných látek a také látek citlivých na teplotu je zakázáno.

Použití v rozporu s určením nebo nedovolená změna konstrukce, jakož i následné škody mají za následek vyloučení jakýchkoliv nároků z odpovědnosti za škodu.

Montáž musí být provedena odbornými pracovníky, aby bylo zajištěno odborné sestavení.

Za účelem prevence úrazů používejte vždy vaše osobní ochranné pomůcky, jako silné rukavice, helmu bezpečnostní obuv.

Před začátkem práce se seznámte se všemi díly a s manipulací s nimi.

Dávejte pozor na vaše prsty, protože při montáži stále hrozí nebezpečí pohmoždění či říznutí pořezání.

Na stěnové a střešní prvky nešlapejte ani při montáži, protože by se mohly poškodit.

Zajistěte vždy bezpečnou stabilitu stěn a podepřete je například latěmi proti převrácení.

Podklad, na který má být váš kontejner namontován, musí být rovný. Zkontrolujte to bezpodmínečně před začátkem montáže.

Kontejner musí být přiměřeně stavu podkladu zcela přípevněn k povrchu.

Kontejner není možné transportovat jeřábem a ve smontovaném stavu ani na vysokozdvíhacím vozíku.



Údržba a péče

U spojovacích prvků, jako jsou např. spojovací body vystavené tlaku, nýtové, šroubové nebo nástrčné spoje, dbejte na pravidelné provádění vizuálních kontrol jejich neporušenosti. Závady okamžitě odstraňte.

Ze střechy pravidelně odstraňujte listí, aby se odvodňovací systém neucpal a aby nedošlo k porušení zinkové ochranné vrstvy.

Musí být používány pouze originální náhradní díly od výrobce.

Vyhrazujeme si právo změn bezpečnostních pokynů a montážního návodu.

Magyar

Körültekintően olvassa el a szerelési útmutatót és a biztonsági utasításokat! A személyes biztonsága és az anyagi károk megelőzése érdekében valamennyi munkavégzés során mindig tartsa be a biztonsági utasításokat.

Cégünk garantálja a felhasznált anyagok kifogástalan feldolgozását. Összeszerelés előtt mégis ellenőrizze az árut nincs-e szállítási sérülés és festéshiba, esetleges anyaghiba vagy hiányzó alkatrész. Ha hiányosságot észlel, szíveskedjék közvetlenül az eladó céggel kapcsolatba lépni.

Eltérő gyártási tételekből származó acélból készültnek az olyan egyedi elemek, mint a trapézlemezek, keretprofilok, vagy az ajtók. Ez színeltérést okozhat és nem alapoz meg reklamációs okot.

Gondosan őrizze meg a dokumentumokat, mivel azok a termék fontos részét képezik és konzultációs célokra szolgálnak.



Biztonsági tudnivalók

A konténer kizárólag árutárolásra szolgál. Korrodáló, veszélyes és hőmérséklet-érzékeny anyagok tárolása nem engedélyezett.

A nem rendeltetésszerű felhasználás vagy a konstrukció meg nem engedett módosítása és az ebből eredő következménykárok az összes garanciális igény elvesztését idézik elő.

Összeszerelését a szakszerű kialakítás biztosítása érdekében szakszemélyzetnek kell végeznie.

A balesetek elkerülése érdekében mindig viselje a személyi védőfelszereléseket: a védőkesztyűt, sisakot és lábbelit.

A munka megkezdése előtt ismerkedjen meg az összes alkatrészszel és azok kezelésével.

Mindig vigyázzon az ujjaira, mivel a szerelésnél állandóan zúzódási és vágási sérülésveszély áll fenn.

A fal- és tetőelemek védelme érdekében ezekre még szerelési céllal sem szabad fellépni.

Mindig gondoskodjon arról, hogy a falak biztosan álljanak, például támassza ki feldőlés ellen fatámaszlécekkel.

Az aljzatnak, amelyen a konténer össze akarja szerelni, síknak kell lennie. Ezt okvetlenül ellenőrizze le a szerelés megkezdése előtt.

A konténer a padlóminőségnek megfelelően, biztonságosan le kell rögzíteni a talajhoz.

A konténer nem daruzható, és összeszerelt állapotban nem mozgatható villástargoncával.



Karbantartás és ápolás

Különösen az olyan kötőelemeken kell rendszeresen, vizuálisan ellenőrizni kell a szerkezeti változásokat, mint amilyenek a klíncselési pontok, a szegecs-, csavar- és dugós kötések. Haladéktalanul meg kell szüntetni a hiányosságokat.

A tetőt rendszeresen tisztítsa meg a lombtól, így nem tömődik el az eresz és nem károsodik a horgany-védőréteg.

Kizárólag a gyártótól származó, eredeti alkatrészeket használjanak.

A szerelési útmutató és a biztonsági tudnivalók módosításának jogát fenntartjuk.

Slovenščina

Körültekintően olvassa el a szerelési útmutatót és a biztonsági utasításokat! A személyes biztonsága és az anyagi károk megelőzése érdekében valamennyi munkavégzés során mindig tartsa be a biztonsági utasításokat.

Zgotovljamo Vam neoporočeno predelavo vseh uporabljenih materialov. Kljub temu preverite blago pred montažo na transportne in poškodbe laka, na morebitne materialne pomanjkljivosti in na kompletnost. V slučaju, da ugotovite pomanjkljivosti, se povežite z Vašim trgovcem.

Posamezni elementi, kot so trapezne pločevine, profili okvirjev ali vrata, so delno izdelani iz različnih serij jekla. To lahko vodi do razlik v barvi in ni razlog za reklamacijo.

Dokumentacijo skrbno shranite, saj je pomemben sestavni del izdelka, ki ga lahko preberete vedno, kadar kaj ni jasno.



Varnostna navodila

Zabojnik je predviden izključno za shranjevanje blaga. Shranjevanje korozivnih, nevarnih snovi in snovi, občutljivih na temperaturo, ni dovoljeno.

Protinamenska uporaba ali nedopustne spremembe konstrukcije ter škoda, ki iz tega nastane, izključuje vsako jamstvo.

Montažo mora izpeljati strokovnjak, tako da bo zagotovljena strokovna instalacija.

Da bi preprečili nesrečo, imejte pri sebi vedno Vašo osebno varnostno opremo, kot so nepredorne rokavice, čelada, varnostni črvlji.

Seznajte se pred začetkom dela s vsemi deli in njihovo uporabo.

Pazite vedno na Vaše prste, ker je pri motaži vedno nevarnost zmečkanja in vrezanja.

Da ne bi poškodovali stenskih in strešnih elementov, nanje ni dovoljeno stopiti niti pri montaži.

Pazite vedno na varno stoji sten in podpirajte jih npr. z letvami, da se ne bodo prevrgle.

Podlaga, na katero se naj kontejner montira, mora biti ravna. Preverite to nujno preden začnete z montažo.

Zabojnik je treba v skladu z lastnostmi tal varno pritrditi s podlago.

Zabojnika ni mogoče pritrditi na žerjav in ga v montiranem stanju ni mogoče premikati z viličarjem.



Vzdrževanje in oskrba

Izvajajte redne vizualne preglede glede konstrukcijskih sprememb, predvsem pri povezovalnih elementih, kot so tlačni spojni čepi, kovične, vijake in vtične povezave. Napake nemudoma odpravite.

S strehe redno odstranjujte listje, da se odvodnjavanje ne zamaši in pride do razkroja zaščitnega cinkanega sloja.

Uporabljati je treba samo originalne nadomestne dele proizvajalca.

Spremembe pri varnostnih opozorilih in pri navodilu za montažo si pridržujemo.

Türkçe

Montaj kılavuzunu ve güvenlik uyarılarını dikkatlice okuyun! Kendi emniyetiniz ve maddi hasarları önlemek için bütün çalışmalarınızda bu güvenlik uyarılarına daima riayet edin.

Size kullandığımız malzemenin kusursuz işlenmiş olduğunu garanti ederiz. Yine de ürünün montajından önce boyanma ve nakliye esnasında oluşabilecek hasarların veya malzemenin defolu olup olmadığını ve malın eksiz teslim edilip edilmediğini kontrol ediniz. Kusur tespit ettiğinizde lütfen satıcı ile bağlantı kurunuz.

Örneğin trapez sac, çerçeve profili veya kapılar gibi münferit parçalar farklı çelik partilerinden imal edilir. Bu nedenle parçalarda renk açısından farklılıklar meydana gelebileceğinden bunlar şikayet sebebi sayılamaz.

Ürünün önemli bir parçası ve bilgi edinme kaynağı olduğundan belgeleri itinalı bir şekilde saklayınız.



Güvenlik talimatları

Konteynırlar sadece mal depolamada kullanılır. Korosyona maruz kalabilecek, tehlikeli ve sıcaklığa hassas malzemelerin konteynırlar içinde depolanması yasaktır.

Belirlenen amaçların dışında bir kullanım veya ürünün teknik tasarımı üzerinde izinsiz değişiklikler ve bunlardan doğabilecek zararlardan dolayı herhangi bir tazminat talebinin reddedilmesine neden olacaktır.

Montajı, amaçlara uygun kurulumun sağlanabilmesi için mutlaka uzman personel tarafından yapılmalıdır.

Kazaların önlenmesi için montaj esnasında daima kesilmeye karşı dayanıklı eldiven, kask ve emniyetli iş ayakkabısı gibi kişisel koruyucu donatıları kullanınız.

İşe başlamadan önce tüm parçaların doğru kullanım biçimi ile ilgili ayrıntılı bilgi sahibi olunuz.

Her an parmaklarınıza dikkat ediniz, çünkü montaj sırasında parmakların kesilme ve ezilme riski çok yüksektir.

Duvar ve çatı bölümlerine zarar verilmemesi için montaj çalışmalarında bu bölümlere basılması yasaktır.

Duvarların yıkılmasını önlemek için örneğin tahta latalarla destekleyerek daima dayanıklı olmasını sağlayınız.

Konteynerin üzerinde montaj yapılacağı zemin düz olmalıdır. Lütfen bunu montaja başlamadan önce kontrol ediniz.

Konteyner, zeminin özelliğine bağlı ankraj sistemi kullanılarak zemine sabitlenecektir.

Konteyner vinç ile kaldırılamaz ve monte edilmiş durumdayken forklift ile hareket ettirilemez.



Bakım ve Onarım

Presli birleştirme noktaları, perçin, civata veya geçmeli bağlantı yerlerini düzenli olarak kontrol edin ve herhangi bir yapısal değişiklik olup olmadığını gözlemleyin. Tespit edilen arıza ve eksikleri derhal gidirin.

Su giderinin tıkanmaması ve çinkolu koruma katmanına zarar verilmemesi için çatıdaki yapıları düzenli olarak temizleyin.

Sadece üretici firmanın orijinal yedek parçaları kullanılacaktır.

Güvenlik talimatları ve montaj kılavuzunda değişiklikler yapma hakkımız saklıdır.

Перевод на русский язык

Montaj kılavuzunu ve güvenlik uyarılarını dikkatlice okuyun! Kendi emniyetiniz ve maddi hasarları önlemek için bütün çalışmalarınızda bu güvenlik uyarılarına daima riayet edin.

Мы гарантируем Вам, что используемые материалы обработаны безупречно. Тем не менее, проверьте перед монтажом, не поврежден ли товар при перевозке, нет ли повреждений лака на его поверхности и дефектов материала, а также проверьте комплектность. В случае обнаружения недостатков свяжитесь непосредственно с Вашим Продавцом.

Некоторые элементы, например, профнастил, направляющий профиль или двери частично выполнены из различных партий стали. Это может привести к различиям в цвете, но не является основанием для рекламаций.

Тщательно храните документацию, так как она является важной неотъемлемой частью продукта и служит в качестве справочного материала.



Примечания по технике безопасности

Контейнер предназначен исключительно для хранения грузов. Хранение материалов, вызывающих коррозию, и чувствительных к температуре материалов не допускается.

Применение не по назначению или внесение недопустимых конструкционных изменений, и как следствие этого, повреждения исключают право предъявления каких-либо исков с претензиями.

В целях обеспечения надлежащей сборки монтаж должен выполняться специалистами.

Для предотвращения несчастных случаев всегда одевайте защитную одежду, например, плотные перчатки, шлем, защитную обувь.

Перед началом работы убедитесь в том, что вы знаете все узлы и можете обращаться с ними.

Всегда следите за пальцами рук, так как при монтаже существует опасность прищемления и порезов.

Чтобы не повредить элементы стен и кровли не следует наступать на них даже при монтажных работах.

Всегда следите за тем, чтобы положение стенок было устойчивым и укрепляйте их, например, деревянными рейками.

Поверхность, на которой устанавливается Ваш контейнер должна быть ровной. Перед началом монтажа обязательно проверьте ее.

Контейнер необходимо надежно закрепить на грунте согласно качеству почвы.

Контейнер, не пригодный для подъема краном, и в смонтированном состоянии не может транспортироваться штабелеукладчиком.



Обслуживание и уход

Необходимо регулярно проводить внешний осмотр соединительных элементов, например, точечных соединений клепкой, клепаных, резьбовых и вставных соединений на наличие конструктивных изменений. Такие дефекты следует незамедлительно устранять.

Крышу необходимо регулярно очищать от листьев, чтобы водосток не засорился и защитный цинковый слой не подвергнулся воздействию коррозии.

Использовать только оригинальные запасные части от производителя.

Мы оставляем за собой право внесения изменений в указания по технике безопасности и инструкции по монтажу.