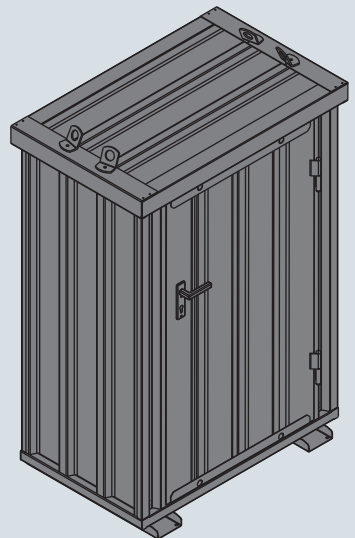
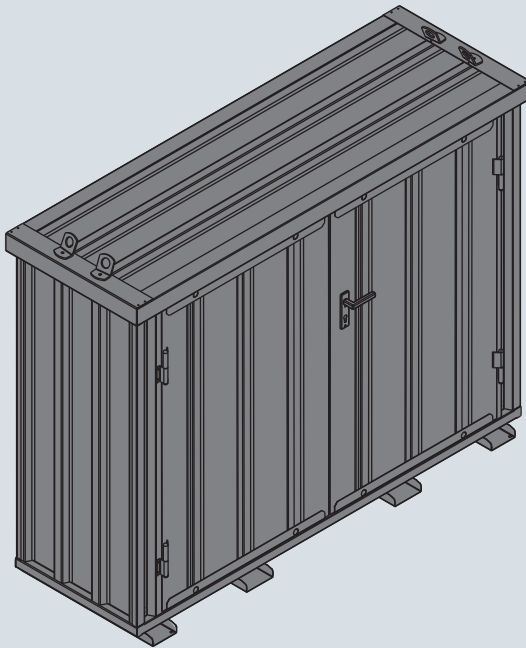


Sicherheitshinweise

MOBILBOX MB1+ / MB2+

Safety Instructions

MOBILE BOX MB1+ / MB2+



|                                |           |
|--------------------------------|-----------|
| <b>English</b>                 | <b>3</b>  |
| <b>Deutsch</b>                 | <b>4</b>  |
| <b>Français</b>                | <b>5</b>  |
| <b>Nederlands</b>              | <b>6</b>  |
| <b>Italiano</b>                | <b>7</b>  |
| <b>Español</b>                 | <b>8</b>  |
| <b>Português</b>               | <b>9</b>  |
| <b>Dansk</b>                   | <b>10</b> |
| <b>Norsk</b>                   | <b>11</b> |
| <b>Svenska</b>                 | <b>12</b> |
| <b>Suomi</b>                   | <b>13</b> |
| <b>Polski</b>                  | <b>14</b> |
| <b>Eesti</b>                   | <b>15</b> |
| <b>Česky</b>                   | <b>16</b> |
| <b>Magyar</b>                  | <b>17</b> |
| <b>Slovenščina</b>             | <b>18</b> |
| <b>Türkçe</b>                  | <b>19</b> |
| <b>Перевод на русский язык</b> | <b>20</b> |

# English

**Please read the assembly and safety instructions carefully!** For your personal safety and to avoid damage to property, always observe these safety instructions whilst working.

We guarantee a perfect processing of materials used. Nevertheless, please check that all parts are present and that no transport or paint damage has occurred before assembly. Should you discover a fault, please contact your distributor immediately.

Individual elements such as trapezoidal sheets, frame profiles or doors are sometimes manufactured from different batches of steel. This can lead to colour differences and does not constitute grounds for complaint.

Please keep the documents in a safe place, they are an important part of the product and can be used for reference.



## Safety Instructions

The container is intended exclusively for the storage of goods. The storage of corrosive, hazardous and temperature sensitive goods is not permitted.

Any unauthorized usage or modification to the construction or damage resulting from such leads to the loss of any liability claim.

The assembly must be carried out by qualified personnel in order to ensure that it is correctly constructed.

Always wear personal protective clothing and equipment to avoid accidents.

Please familiarize yourself with all parts and how they are to be handled before starting.

Mind your fingers, as there is a constant danger of squashing or cutting during the assembly.

In order not to damage wall and roof elements, they should not be trodden on, even for assembly purposes.

Always ensure that the walls are stable and support them, for example with wooden slats, to prevent them from tipping over.

The ground on which the container is to be assembled must be level. This should be checked before starting.

The container may need to be fastened to the ground to ensure stability should this be restricted due to the dimensions, load or location of the container.

The minimum length of the forklift prongs for lifting, the length of the suspension gear for crane transportation as well as the net and permissible total weight of the container are stated on the type label.

The total permissible weight must be evenly distributed over the whole container floor during transportation with a crane or forklift truck.

The container must be in perfect condition for crane or forklift transport. If the container is found to be defective, it must not be used.



## Care and maintenance

Perform a regular visual inspection for structural changes, in particular for connecting elements such as pressure points; rivet, screw and plug connections. Rectify defects immediately.

Clear the roof regularly of leaves, so that the zinc protective layer is not damaged and the drain system does not get blocked.

Only original spare parts should be used by the manufacturer.

The safety information and assembly instructions are subject to modification.

# Deutsch

## Lesen Sie die Montageanleitung und

**Sicherheitshinweise sorgfältig durch!** Für Ihre persönliche Sicherheit sowie zur Vermeidung von Sachschäden halten Sie bei allen Arbeiten stets diese Sicherheitshinweise ein.

Wir garantieren Ihnen eine einwandfreie Verarbeitung der eingesetzten Materialien. Überprüfen Sie dennoch vor Montage die Ware auf Transport- und Lackschäden, eventuelle Materialfehler und Vollständigkeit. Sollten Sie Mängel feststellen, setzen Sie sich bitte direkt mit Ihrem Händler in Verbindung.

Einzelelemente wie Trapezbleche, Rahmenprofile oder Türen werden teilweise aus unterschiedlichen Stahlchargen gefertigt. Dies kann zu Farbunterschieden führen und stellt keinen Reklamationsgrund dar.

Bewahren Sie die Unterlagen sorgfältig auf, da sie wichtiger Bestandteil des Produktes sind und als Nachschlagewerk dienen.



### Sicherheitshinweise

Der Container dient ausschließlich der Lagerung von Gütern. Das Lagern korrosiver, gefährlicher und temperaturempfindlicher Stoffe ist nicht zulässig.

Die bestimmungswidrige Verwendung oder unzulässige Änderung an der Konstruktion sowie daraus resultierende Folgeschäden führen zum Ausschluss jeglicher Haftungsansprüche.

Die Montage muss von Fachpersonal ausgeführt werden, damit ein ordnungsgemäßer Aufbau gewährleistet ist.

Um Unfälle zu vermeiden, tragen Sie immer Ihre persönliche Schutzausrüstung, wie schnittfeste Handschuhe, Helm, Sicherheitsschuhe.

Machen Sie sich vor Arbeitsbeginn mit allen Teilen und deren Handhabung vertraut.

Achten Sie stets auf Ihre Finger, da bei der Montage ständige Quetsch- und Schnittgefahr besteht.

Um Wand- und Dachelemente nicht zu beschädigen, dürfen diese auch zu Montagezwecken nicht betreten werden.

Sorgen Sie immer für einen sicheren Stand der Wände und stützen Sie diese zum Beispiel mit Holzlaten gegen Umkippen ab.

Der Untergrund, auf dem Ihr Container montiert werden soll, muss eben sein. Überprüfen Sie dies unbedingt vor Montagebeginn.

Der Container muss ggf. am Boden befestigt werden, um die Standsicherheit zu gewährleisten, wenn diese aufgrund von Abmessungen, Beladung oder Standort eingeschränkt sein könnte.

Die Mindestlänge der Staplerzinke beim Anheben Ihres Containers, die Länge des Seilgehänges für den Krantransport sowie das Eigen- und zulässige Gesamtgewicht entnehmen Sie bitte dem Typenaufkleber auf Ihrem Container.

Das zulässige Gesamtgewicht muss beim Kran- bzw. Staplertransport gleichmäßig über den ganzen Containerboden verteilt sein.

Der Container muss sich für den Kran- bzw. Staplertransport in einem einwandfreien Zustand befinden. Weist der Container Mängel auf, darf er nicht eingesetzt werden.



### Wartung und Pflege

Führen Sie, insbesondere bei den Verbindungselementen wie Druckfügepunkte, Niet-, Schraub- und Steckverbindungen eine regelmäßige Sichtkontrolle auf bauliche Veränderungen durch. Beheben Sie Mängel umgehend.

Befreien Sie das Dach regelmäßig von Laub, damit die Entwässerung nicht verstopft und die Zinkschutzschicht angegriffen wird.

Es sind nur Original-Ersatzteile vom Hersteller zu verwenden.

Änderungen der Sicherheitshinweise und der Montageanleitung behalten wir uns vor.

# Français

**Lisez attentivement les instructions de montage et les consignes de sécurité !** Pour votre sécurité personnelle et afin d'éviter des dommages matériels, respectez toujours ces consignes de sécurité pour tous les travaux.

Nous garantissons un parfait usinage des matériaux utilisés. Vérifiez cependant avant le montage que la marchandise n'a pas subi de dommages pendant le transport, que la peinture et le matériel ne sont pas endommagés et que la marchandise est entière. Au cas où vous constateriez des défauts, prenez S.V.P. directement contact avec votre fournisseur.

Des éléments comme les tôles ondulées, les profilés de cadre ou les portes sont en partie fabriqués avec différentes charges d'acier. Cela peut entraîner des variations de couleur et ne constitue pas un motif de réclamation.

Veillez conserver soigneusement les documents car ils sont importants, font partie du produit et pourront ainsi être ultérieurement consultés.



## Consignes de sécurité

Le conteneur est destiné exclusivement au chargement de marchandises. Le stockage de substances corrosives, dangereuses et sensibles à la température n'est pas autorisé.

Toute utilisation contraire au but pour lequel il est destiné et toute modification non autorisée au niveau de la construction ainsi que les dommages en résultant entraîneront l'exclusion de toute mise en œuvre de responsabilité.

Le montage doit être effectué par un personnel qualifié afin d'assurer une mise en place professionnelle.

Portez toujours vos équipements de sécurité individuels comme par exemple des gants protégeant contre les coupures, un casque et des chaussures de sécurité afin d'éviter tout accident.

Familiarisez-vous avec toutes les pièces et leur manutention avant de commencer la mise en place.

Faites attention à vos doigts car pendant le montage les risques de coupure et d'écrasement sont gros.

Ne pas marcher sur les éléments de la paroi et du toit, y compris à des fins de montage, pour ne pas les endommager.

Veillez toujours à ce que les parois soient en position stable et étayer-les par exemple à l'aide de lattes en bois pour éviter qu'elles basculent.

La surface sur laquelle votre container doit être mis en place doit être plane. Vous devez absolument vous en assurer avant de commencer à le mettre en place.

Le container doit éventuellement être fixé au sol afin de garantir la stabilité au cas où celle-ci serait restreinte en raison de dimensions, du chargement ou de l'emplacement.

Veillez vous référer à l'autocollant de type se trouvant sur votre conteneur pour connaître la longueur minimale de la fourche du chariot lors du soulèvement de votre conteneur, la longueur de l'élingue pour le transport par grue ainsi que le propre poids et le poids total admissible.

Le poids total admissible doit être réparti de manière uniforme sur tout le fond du conteneur lors du transport avec une grue ou un chariot élévateur.

Le conteneur doit se trouver en parfait état pour pouvoir être transporté avec un palan ou un chariot élévateur. Le conteneur ne doit pas être utilisé s'il présente des défauts.



## Maintenance et entretien

Effectuez régulièrement un contrôle visuel des modifications structurelles, en particulier les éléments de fixation comme les points d'assemblage par pression ainsi que les raccords à riveter, visser et enficher. Éliminez immédiatement les défauts.

Enlevez régulièrement les feuilles présentes sur le toit afin d'éviter que l'évacuation ne soit obstruée et que la couche de protection en zinc ne soit attaquée.

Seules des pièces détachées d'origine du fabricant doivent être utilisées.

Nous nous réservons le droit de modifier les consignes de sécurité et les instructions de montage.

# Nederlands

## Lees de montage- en veiligheidsinstructies

**zorgvuldig door!** Voor uw persoonlijke veiligheid en ter voorkoming van materiële schade dient u deze veiligheidsinstructies bij alle werkzaamheden altijd in acht te nemen.

Wij garanderen een perfecte verwerking van de gebruikte materialen. Toch moet u het product vóór de montage op transport- en lakschade, eventuele materiaalfouten en volledigheid controleren. Als u gebreken constateert, dient u direct contact op te nemen met uw dealer.

Afzonderlijke elementen zoals trapeziumplaten, kozijnprofielen of deuren worden gedeeltelijk uit verschillende staalpartijen vervaardigd. Dit kan leiden tot kleurverschillen en is geen reden tot een klacht.

Bewaart u de documentatie zorgvuldig, want ze zijn een belangrijk onderdeel van het product en dienen als naslagwerk.



## Veiligheidsinstructies

De container dient uitsluitend voor de opslag van goederen. De opslag van corrosieve, gevaarlijke en temperatuurgevoelige stoffen is niet toegestaan.

Bij onreglementair gebruik of een ongeoorloofde verandering aan de constructie alsmede daaruit voortvloeiende schade zijn alle aansprakelijkheidsclaims uitgesloten.

De montage moet door geschoold personeel uitgevoerd worden, zodat een vakkundige montage gegarandeerd is.

Draag altijd uw persoonlijke veiligheidsuitrusting, zoals stevige handschoenen, een helm en veiligheidschoenen, om ongelukken te voorkomen.

Maak uzelf vóór het begin van de werkzaamheden vertrouwd met alle onderdelen en het gebruik ervan.

Let altijd op uw vingers, aangezien bij de montage voortdurend knel- en snijgevaar bestaat.

Om schade aan wand- en dakelementen te voorkomen, mogen deze ook niet voor montage doeleinden worden betreden.

Controleer altijd of de wanden stevig genoeg zijn en ondersteun ze bijvoorbeeld met houten latten, zodat ze niet omvallen.

De ondergrond waarop de container gemonteerd moet worden, moet vlak zijn. Controleer dit absoluut voor aanvang van de montage.

De container moet eventueel aan de grond worden bevestigd, om de stabiliteit te waarborgen, wanneer de stabiliteit vanwege afmetingen, belading of locatie mogelijk beperkt is.

Op het typelabel staat de minimum lengte van de stapelvork bij het tillen van een container, de lengte van de ophangtouwen bij kraantransport evenals het eigen en het toegestane totaalgewicht.

Het toegestane totaalgewicht moet bij kraan- of heftrucktransport gelijkmatig worden verdeeld over de gehele containerbodem.

De container moet in perfecte staat zijn voor kraan- of heftruckvervoer. Als de container defect is, mag deze niet worden gebruikt.



## Onderhoud en verzorging

Voer regelmatig een visuele controle uit op structurele veranderingen, in het bijzonder met betrekking tot verbindingselementen zoals drukverbindingpunten, klinknagelverbindingen, schroefverbindingen en steekverbindingen. Defecten onmiddellijk verhelpen.

Verwijder regelmatig de bladeren van het dak om te voorkomen dat het afvoersysteem verstopt raakt en de zinklaag beschadigd raakt.

Alleen originele onderdelen van de fabrikant dienen gebruikt te worden.

Wijzigingen in de veiligheids- en montage-instructies voorbehouden.

# Italiano

**Leggere attentamente le istruzioni di montaggio e le istruzioni in materia di sicurezza!** Per la sicurezza personale e per evitare danni materiali, seguire sempre queste istruzioni in materia di sicurezza per tutti i lavori.

Vi garantiamo la perfetta lavorazione dei materiali impiegati. Comunque, prima del montaggio verificate che la merce fornitavi sia completa e priva di danni da trasporto o alla vernice di eventuali difetti del materiale. In presenza di difetti, contattate immediatamente il vostro rivenditore di fiducia.

I singoli elementi come lamiere profilate trapezoidali, profilati del telaio o porte sono talvolta realizzati in parte con diversi lotti d'acciaio. Ciò può comportare differenze nel colore e non costituisce motivo di reclamo.

Conservate la documentazione in modo accurato, in quanto parte integrante del prodotto e strumento di riferimento.



## Indicazioni di sicurezza

Il container è utilizzato esclusivamente per lo stoccaggio di merci. Non è consentito lo stoccaggio di sostanze corrosive, pericolose e sensibili alla temperatura.

L'uso improprio, come anche le modifiche non ammesse sulla parte costruttiva, nonché ogni danno conseguente, portano all'esclusione di qualsiasi tipo di garanzia.

Per essere a regola d'arte, il montaggio deve essere eseguito da personale specializzato.

Onde evitare incidenti, indossare sempre indumenti protettivi come guanti di protezione contro i tagli, casco, scarpe di sicurezza.

Prima di iniziare il lavoro, studiare attentamente tutte le parti e il loro impiego.

Fare sempre attenzione alle dita! Durante il montaggio c'è sempre il rischio di contusioni o lesioni da taglio.

Per non danneggiare gli elementi della parete e del tetto, non vi si deve accedere neanche ai fini del montaggio.

Assicurarsi sempre che le pareti siano in posizione ben salda, impedendone per esempio il rovesciamento usando staffe di legno.

Assicurarsi assolutamente prima del montaggio che il terreno su cui si intende montare il container sia piano.

Potrebbe essere necessario fissare il container al suolo per garantirne la stabilità, qualora questa fosse limitata da dimensioni, carico o posizione.

Le informazioni sulla lunghezza minima dei rebbi elevatori per il sollevamento del container, sulla lunghezza delle brache a fune per il trasporto con gru e sul peso a vuoto e sul peso totale consentito sono indicate sulla targhetta presente sul container.

In caso di trasporto con gru o carrelli elevatori, il peso totale consentito va distribuito in modo omogeneo su tutto il fondo dell'intero container.

Il container deve essere in perfette condizioni per il trasporto mediante gru o carrelli elevatori. Se il container presenta dei difetti, non può essere utilizzato.



## Cura e manutenzione

Effettuare regolarmente un controllo visivo delle eventuali alterazioni strutturali, in modo particolare in relazione agli elementi di fissaggio come i punti di pressione, la rivettatura, la bullonatura e i dispositivi di collegamento. Correggere i difetti al più presto.

Mantenere il tetto libero dalle foglie in modo che il drenaggio non sia ostruito e il rivestimento di zinco sia corrosivo.

Vanno utilizzati solo ricambi originali del produttore.

Con riserva di modifica delle Indicazioni di sicurezza e delle istruzioni di montaggio.

# Español

**¡Lea atentamente las instrucciones de montaje y las indicaciones de seguridad!** Respete durante todos los trabajos las indicaciones de seguridad tanto para evitar daños materiales como por su propia seguridad.

Le garantizamos que los materiales utilizados han sido correctamente tratados. Si bien, antes de proceder al montaje, controle que la mercancía no haya sufrido daños de transporte o barniz, posibles deficiencias de la mercancía así como si el pedido le ha llegado completo. Si detecta alguna anomalía, póngase directamente en contacto con su comerciante.

Los elementos individuales, tales como chapas trapezoidales, perfiles en bastidores o puertas se confeccionan en parte de lotes de acero. Por eso puede haber diferencias en el color, que no son motivo de reclamación.

Conserve cuidadosamente estos documentos dado que son una parte integrante importante del producto y sirven como obra de consulta.



## Instrucciones de seguridad

El contenedor solamente se emplea para almacenar mercancía. Está prohibido almacenar sustancias corrosivas, peligrosas y sensibles a la temperatura.

La utilización inadecuada o la modificación no permitida de la construcción así como los daños consecuenciales de la misma hacen desaparecer cualquier derecho a reclamación de responsabilidad.

El montaje solamente puede llevarse a cabo por personal especializado al objeto de garantizar un trabajo correcto.

Para evitar accidentes, utilice siempre su equipo de protección personal, como guantes resistentes a los cortes, casco y zapatos de seguridad.

Familiarícese con todas las piezas y su manipulación antes de iniciar los trabajos.

Preste siempre atención a sus dedos, dado que durante el montaje existe un peligro permanente de cortes y aplastamientos.

Para no dañar los elementos murales y del techo no se deben pisar para efectuar el montaje.

Procure que las paredes se encuentren siempre en perfecto estado y apuntáelas, por ejemplo, con listones de madera para evitar que se ladeen.

La base, sobre la que se ha de montar el contenedor, ha de ser recta. Es imprescindible comprobar este aspecto antes de iniciar el montaje.

Dado el caso, el contenedor debe fijarse en el suelo para garantizar la estabilidad en caso de que esta pudiera verse limitada por las dimensiones, la carga o el lugar.

O contendor pode necessitar de ser fixado ao solo para garantir estabilidade onde esta possa ser limitada devido às dimensões, carga ou localização.

La longitud mínima de la horquilla de la carretilla para levantar su contenedor, la longitud de cables de suspensión para el transporte por grúa, así como el peso propio y admisible extraígalos por favor del adhesivo de modelo sobre su contenedor.

Durante el transporte por grúa o carretilla elevadora el peso total admisible debe estar distribuido sobre todo el suelo del contenedor.

El contenedor tiene que estar en perfecto estado para el transporte por grúa o carretilla. Si el contenedor presenta algún daño no debe ser utilizado.



## Mantenimiento y conservación

Lleve a cabo exámenes visuales regulares de los elementos de unión, sobre todo en los puntos de unión por presión, remache atornillamiento e inserción buscando posibles modificaciones constructivas. Solvente los daños inmediatamente.

Retire con regularidad la hojarasca del tejado, para que no se atasquen los desagües y no se dañe la capa de zinc.

Solo se deben emplear repuestos originales del fabricante.

Nos reservamos el derecho a modificar las instrucciones de seguridad y de montaje.



# Português

**Leia atentamente as instruções de montagem e as indicações de segurança!** Para sua segurança e para evitar danos materiais, respeite sempre estas indicações de segurança durante todos os trabalhos.

Garantimos um perfeito processamento e aplicação dos materiais utilizados. Entretanto, antes da montagem deve-se verificar se os materiais sofreram danos de transporte ou na pintura, se há eventuais falhas de materiais, e se todos os elementos estão presentes.

Os elementos específicos, como chapas trapezoidais, perfis de estruturas ou portas são, em parte, fabricados de diferentes lotes de aço. Isto pode causar diferenças de cor e não representa qualquer motivo para reclamação.

Guarde os documentos em lugar seguro, pois são uma parte importante do produto e servem de obra de consulta.



## Instruções de segurança

O contentor destina-se exclusivamente ao armazenamento de mercadorias. Não é permitido o armazenamento de substâncias corrosivas, perigosas ou sensíveis à temperatura.

Uma aplicação contrária aos fins previstos, ou a introdução de modificações não-autorizadas na construção, e eventuais danos daí resultantes, significam a exclusão de quaisquer direitos de garantia.

A montagem deve ser realizada por pessoal tecnicamente competente, a fim de garantir uma correcta construção.

Para evitar acidentes, use sempre os seus acessórios de segurança, tais como: luvas resistentes a cortes, capacete e sapatos de segurança.

Antes de iniciar os trabalhos, familiarize-se com todas as peças, e como lidar com as mesmas.

Tome sempre cuidado com os seus dedos, pois durante a montagem existe o permanente perigo de esmagamentos ou cortes.

Para não danificar os elementos de paredes e tetos, não subir para os mesmos, nem mesmo para fins de montagem.

Assegure sempre uma condição segura das paredes e apoie as mesmas, por exemplo, com ripas de madeira, a fim de evitar que tombem.

A base sobre a qual o seu contentor deverá ser montado, deve ser plana. Verifique rigorosamente este detalhe antes de iniciar a montagem.

For at garantere stabiliteten skal containeren evt. fastgøres i underlaget, hvis der er risiko for at den pga., dimensioner, belastning eller opstillingsstedet kan blive ustabil.

Consulte a placa de identificação no seu contentor para obter informações sobre o comprimento mínimo para erguer o contentor, o comprimento do mecanismo de suspensão para o transporte do guindaste, bem como o peso próprio e o peso total permitidos.

No caso de transporte com grua ou empilhador, o peso total máximo permitido deve ser distribuído uniformemente por todo o fundo do contentor.

O contentor deve encontrar-se em perfeito estado para o transporte por grua ou empilhador. O contentor não pode ser utilizado caso apresente falhas.



## Manutenção e conservação

Realize regularmente inspeções visuais das alterações estruturais, especialmente no que respeita aos elementos de ligação, como pontos de pressão, rebites, uniões roscadas e de encaixe. Repare as falhas imediatamente.

Liberte regularmente o teto de folhagem para que esta não obstrua a drenagem e danifique a camada de proteção de zinco.

Devem ser utilizadas somente peças de reposição originais do fabricante.

As instruções de segurança estão sujeitas a alterações sem aviso prévio.

# Dansk

**Læs denne monteringsvejledning omhyggeligt igennem!** For din egen sikkerheds skyld og for at forebygge materielle skader skal sikkerhedsvejledningen overholdes ved alt arbejde.

Vi garanterer for upåklagelig forarbejdning af de anvendte materialer. Alligevel bør det kontrolleres, om varen er fri for transport- og lakskader og for eventuelle materialfejl samt at den er fuldstændig, inden montage foretages. Såfremt der konstateres mangler, skal De henvende Dem direkte til Deres forhandler.

Enkeltelementer som trapezplader, rammeprofiler eller døre produceres tildels af forskellige stålpartier. Dette kan medføre farveforskelle der ikke kan være årsag for reklamationer.

Opbevar dokumenterne omhyggeligt, da de er en vigtig del af produktet og bruges som opslagsværk.



## Sikkerhedshenvisninger

Containeren er udelukkende beregnet til opbevaring af gods. Opbevaring af korrosive, farlige eller temperaturfølsomme stoffer er ikke tilladt.

Uhensigtsmæssig anvendelse eller utilladelige ændringer i konstruktionen og deraf resulterende følgeskader vil medføre, at ethvert ansvar for mangler bortfalder.

Montage skal foretages af fagpersonale, således at fagligt korrekt opbygning er sikret.

For at undgå ulykker, bør man altid bruge det personlige beskyttelsesudstyr, så som skærefaste handsker, hjelm, sikkerhedssko.

Gør Dem fortrolig med alle komponenter og deres håndtering før arbejdets påbegyndelse.

Vær altid opmærksom på fingrene, da der hele tiden er risiko for kvæstelser og snitskader i forbindelse med montagearbejde.

For ikke at beskadige væg- og tagelementerne, må disse ikke betrædes, heller ikke ved montagen.

Sørg altid for, at væggene står sikkert og stabilt, og støt dem for eksempel med lægter mod væltning.

Underlaget, hvor containeren skal monteres, skal være plant. Dette skal under alle omstændigheder kontrolleres inden montagen påbegyndes.

Minimumslængden på gaffeltruckens gafler ved løftning af din container, længden på ophængningsgrej til krantransport samt egen- og den tilladte totalvægt fremgår af typeskiltet på din container.

Den tilladte totalvægt skal ved kran- eller gaffeltrucktransport fordeles ensartet over hele containerbunden.

For at kunne blive transporteret med kran eller gaffeltruck skal containeren befinde sig i fejlfri tilstand. Har container mangler, må den ikke anvendes.



## Vedligeholdelse og pleje

Især ved forbindelselementerne såsom tryksamlingspunkter, skrue- og stikforbindelser skal der gennemføres regelmæssige visuelle kontroller for konstruktionsmæssige forandringer. Evt. mangler afhjælpes straks.

Taget skal regelmæssigt renses for løv, så afvandingen ikke hindres og zinklaget angribes.

Der må kun bruges originale reservedele fra producenten.

Vi forbeholder os retten til ændringer i sikkerhedshenvisninger og i montagevejledningen.

# Norsk

**Les nøye gjennom monteringsanvisningen og sikkerhetsinstruksene!** For din egen personlige sikkerhet og for å unngå materielle skader må du overholde disse sikkerhetsinstruksene for alt arbeid.

Vi garanterer en feilfri bearbeidelse av de anvendte materialene. Likevel ber vi deg kontrollere varene før montering angående transport- eller lakkskader, mulige materialfeil og komplett levering. Skulle du finne feil, ta kontakt med din forhandler.

Enkeltelementer som trapesplater, rammeprofilen eller dører blir delvis fremstilt av ulike stålbatcher. Dette kan føre til fargeforskjeller og er ingen grunn til reklamasjon.

Ta godt vare på disse dokumentene, for de er en viktig del av produktet og kan brukes som oppslagsverk.



## Sikkerhetshenvisninger

Containeren brukes utelukkende til lagring av materiale. Lagring av korrosive, farlige og temperaturømfintlige stoffer er forbudt.

Bruk mot bestemmelsene eller ulovlige forandringer på konstruksjonen samt skader som oppstår som følge av dette, fører til at ethvert ansvarskrav utelukkes.

Monteringen må **gjøres** av fagpersonell for å garantere at det blir fagmessig utført.

For å unngå ulykker ta på deg ditt personlige verneutstyr som skadesikre handsker, hjelm, vernesko.

Bli kjent med alle delene og hvordan de skal behandles før du begynner å arbeide.

Vær forsiktig med fingrene dine, da det er stor fare for å knuse dem eller skjære seg ved monteringen.

For å unngå skade på vegg- og takelementer, må du ikke trå på disse, selv under monteringer.

Sørg for at at veggene står **stødige** og støttet opp for eksempel med planker slik at de ikke kipper.

Underlaget hvor containeren skal monteres, må være jevn. Det er viktig at dette kontrolleres før montering.

Containeren må ev. festes mot underlaget for å garantere stabiliteten, da denne kan være begrenset på grunn av mål, belastning eller oppstillingsplass.

Minimum lengde av gaffelarmen for løfting av din kontainer, lengden på tauutstyret for transport med kran, samt egenvekt og tillatt total vekt finner du på typeklistremerket på containeren din.

Ved kran- hhv. gaffeltrucktransport må den tillatte totalvekten være jevnt fordelt over hele containerbunnen.

Containeren må være i feilfri stand for transport med kran eller gaffeltruck. Hvis det er mangler på containeren, må den ikke brukes.



## Service og vedlikehold

Kontroller regelmessig for strukturelle forandringer, spesielt når det gjelder tilkoblingselementer som trykksammenføyninger, nagle-, skrue- og pluggforbindelser. Rett feil umiddelbart.

Fjern løv fra taket regelmessig slik at avløpet ikke blir tilstoppet og sinksbeskyttelsesbelegget ikke blir angrepet.

Det skal kun brukes originale reservedeler fra produsenten.

Vi forbeholder oss endringer av sikkerhetsanvisningene og monteringsveiledningen.

# Svenska

**Läs monteringsanvisningen och säkerhetshänvisningarnas noggrant!** För din personliga säkerhets skull och för undvikande av saksador skall dessa säkerhetshänvisningar alltid beaktas vid allt arbete.

Vi garanterar en felfri bearbetning av de insatta materialen. Kontrollera ändå varan före montaget beträffande transport- och lackskador, eventuella materialfel och fullständighet. Skulle fel upptäckas, var vänlig ta direkt kontakt med din handlare.

Enskilda element såsom trapetsplåtar, ramprofiler eller dörrar tillverkas till viss del av olika stålpartier. Detta kan medföra färgskillnader och utgör ingen grund för reklamation.

Spara underlagen på en säker plats eftersom de är en viktig beståndsdel av produkten och fungerar som uppslagsverk.



## Säkerhetshänvisningar

Containern används uteslutande för förvaring av gods. Det är inte tillåtet att förvara korrosiva, farliga och temperaturkänsliga ämnen.

Användning mot föreskrifterna eller otillåten ändring av konstruktionen samt därav följande skador leder till uteslutande av varje ansvarsskyldighet.

Monteringen måste utföras av kvalificerad personal, så att ett fackmässigt uppbyggande garanteras.

För att undvika olycksfall, ta alltid på dig din personliga skyddsutrustning, som skyddshandskar, hjälm, säkerhetsskor.

Innan du börjar arbeta sätt dig in i hur alla delar ska användas.

Var alltid försiktig med dina fingrar för vid monteringen är ständigt fara för kläm- och skärskador.

För att inte vägg- och takelement skall skadas får de inte begränsas för monteringsändamål.

Se alltid till att väggarna står stabilt och stöd dem till exempel med träribbor så att de inte faller.

Underlaget som din container ska monteras på måste vara jämnt. Kontrollera detta ovillkorligen före monteringsbörjan.

Containern behöver ev. fästas i underlaget för att säkerställa stabiliteten, om den kan vara begränsad p.g.a. dimensioner, last eller placering.

Minimilängden på truckens gafflar vid lyft av containern, längden på upphängningslinorna för krantransport samt egenvikten och den tillåtna totalvikten framgår av dekalen på containern.

Den tillåtna totalvikten måste vara jämnt fördelad över hela containerbotten vid kran- eller trucktransport.

Containern måste befinna sig i ett skick som tillåter kran- resp. trucktransport. Om containern uppvisar brister får den inte användas.



## Service och skötsel

Gör visuella kontroller regelbundet avseende konstruktionsrelaterade förändringar, i synnerhet vid förbindningselement som tryckfogpunkter, nit-, skruv- och insticksförbindningar. Åtgärda brister omedelbart.

Befria taket regelbundet från löv så att inte dräneringen blockeras och zinksyddsskiktet angrips.

Endast originalreservdelar från tillverkaren får användas.

Ändringar av säkerhetshänvisningarna och monteringsanvisningen förbehålls.

# Suomi

**Lue huolellisesti asennusohje ja turvallisuusohjeet!** Oman turvallisuutesi takaamiseksi ja aineellisten vahinkojen välttämiseksi noudata kaikissa töissä aina turvallisuusohjeita.

Takaamme, että käytetyt materiaalit on työstetty moitteettomasti. Tarkasta siitä huolimatta ennen asennusta, näkykö tavarassa kuljetus- tai maalivaurioita ja mahdollisia materiaalivikoja ja onko se täydellinen. Jos toteat puutteita, ota suoraan yhteys myyntiliikkeeseen.

Eri osien kuten trapetsipellien, kehysprofiilien ja ovien valmistuksessa käytetään osittain eri teräseriä. Se voi aiheuttaa värisävyeroja, mutta ei ole reklamaatioperuste.

Säilytä asiakirjat huolellisesti, koska ne ovat tärkeä osa tuotetta ja niistä voi etsiä tietoa ja ohjeita.



## Turvallisuusohjeita

Kontti on tarkoitettu vain tuotteiden varastointiin. Syövyttävien, vaarallisten ja lämpötilaherkkien aineiden säilyttäminen ei ole sallittua.

Tarkoituksen vastainen käyttö tai luvattomat rakennemuutokset sekä tästä seuraavat välilliset vahingot johtavat kaikkien vastuuvaatimusten menettämiseen.

Asennuksen saa suorittaa vain alan ammattilainen asianmukaisen asennuksen takaamiseksi.

Onnettomuuksien välttämiseksi käytä aina henkilökohtaisia suojavarusteita, kuten esim. leikkautumattomia käsineitä, kypärää, turvajalkineita.

Tutustu ennen töiden aloittamista kaikkiin osiin ja niiden käsittelyyn.

Kiinnitä aina huomiota sormiisi, koska asennuksessa on jatkuvasti vaarana puristuminen ja leikkautuminen.

Jotta seinä- ja kattoelementit eivät vahingoitu, niiden päälle ei saa astua edes asennustarkoituksissa.

Huolehdi aina seinien tukevuudesta ja tue ne esimerkiksi puurimoilla kaatumista vastaan.

Alustan, jolle kontti aiotaan asentaa, täytyy olla tasainen. Tarkasta tasaisuus ehdottomasti ennen asennustöiden aloittamista.

Kontti on tarvittaessa kiinnitettävä lattiaan vakauden varmistamiseksi, jos se ei ole riittävän vakaa mittojen, lastin tai sijaintipaikan vuoksi.

Trukin haarukan vähimmäispituus, nostoköysien pituus nosturilla nostettaessa sekä omapaino ja sallittu kokonaispaino on esitetty kontin tyyppikilvessä.

Nosturi- ja trukkipuljetuksessa sallittu kokonaispaino pitää jakaa tasaisesti kontin koko pohjan alueelle.

Kontin on oltava nosturi- ja trukkipuljetusta varten moitteettomassa kunnossa. Jos kontissa on puutteita, sitä ei saa käyttää.



## Huolto ja hoito

Tarkasta säännöllisin väliajoin silmämääräisesti, että liitoselementeissä kuten puristusliitoksissa, niitti-, ruuvi- ja pistoliitoksissa ei ole rakenteellisia muutoksia. Korjaa viallit välittömästi.

Poista katolta säännöllisesti lehdet, jotta vedenpoisto ei tukkeudu eikä sinkkisuojaakerros pääse vahingoittumaan.

Saa käyttää vain valmistajan alkuperäisiä varaosia.

Pidätämme oikeuden turvallisuusohjeiden ja asennusohjeen muutoksiin.

# Polski

## **Należy uważnie przeczytać instrukcję montażu oraz wskazówki dotyczące bezpieczeństwa!**

Dla własnego bezpieczeństwa oraz w celu uniknięcia szkód rzeczowych należy podczas pracy zawsze stosować się do tych wskazówek dotyczących bezpieczeństwa.

Gwarantujemy prawidłową obróbkę stosowanych materiałów. Przed montażem towaru prosimy o sprawdzenie go pod kątem ewentualnych uszkodzeń podczas transportu, uszkodzeń lakieru, oraz ewentualnych usterek materiałowych i kompletności. Jeżeli stwierdzone zostaną wady należy bezzwłocznie porozumieć się z przedstawicielem handlowym.

Pojedyncze elementy takie jak blachy trapezowe, profile ramy czy drzwi są częściowo wykonywane z różnych partii stali. Może to skutkować różnicami w kolorze, co nie jest powodem do reklamacji.

Proszę starannie przechowywać dokumenty, gdyż stanowią one integralną część produktu i służą jako kompendium wiedzy.



### **Wskazówki dotyczące bezpieczeństwa**

Kontener służy wyłącznie do przechowywania towarów. Przechowywanie materiałów powodujących korozję, niebezpiecznych i wrażliwych na temperaturę jest niedopuszczalne.

Użytkowanie niezgodne z przeznaczeniem lub wprowadzanie niedopuszczalnych zmian w konstrukcji oraz szkody wynikające z tych zmian prowadzą do utraty roszczeń w zakresie odpowiedzialności cywilnej.

Montaż musi być wykonywany przez fachowy personel, celem zagwarantowania prawidłowego zmontowania.

Celem uniknięcia wypadków należy zawsze stosować elementy wyposażenia ochronnego, takie jak rękawice ochronne, kask, obuwie ochronne.

Przed rozpoczęciem pracy zapoznać się ze wszystkimi elementami i ich użytkowaniem.

Stale uważać na palce, gdyż podczas montażu istnieje zagrożenie zgnieciem i przecięciem.

Aby nie uszkodzić elementów ścian i dachu, nie wolno na nie wchodzić także podczas montażu.

Zawsze dbać o stabilność ścian i zabezpieczyć je przed wywróceniem na przykład za pomocą drewnianych podpór.

Podłoże, na którym montowany jest kontener, musi być równe. Koniecznie sprawdzić przed rozpoczęciem montażu.

Może być konieczne zamocowanie kontenera do podłoża dla zapewnienia jego stateczności, jeśli mogłaby ona być ograniczona ze względu na wymiary, zawartość lub miejsce ustawienia.

Dane odnośnie minimalnej długości wideł przy podnoszeniu Waszego kontenera, długości zawiesia linowego dla transportu dźwigowego jak i dopuszczalnego ciężaru własnego i całkowitego znajdują się na naklejce znamionowej Waszego kontenera.

Podczas transportu przy użyciu dźwigu lub wózka dopuszczalna masa całkowita musi być równomiernie rozmieszczona na całym dnie kontenera.

Do transportu dźwigiem lub wózkiem widłowym kontener musi znajdować się w nienagannym stanie. Kontener wykazujący uszkodzenia bądź wady nie może być używany.



### **Kontrola i konserwacja**

Należy przeprowadzać regularne kontrole wzrokowe pod kątem zmian konstrukcyjnych, szczególnie w punktach łączenia wciskanego, połączeń nitowanych, skręcanych czy wtykowych. Usterki należy natychmiast usuwać.

Należy regularnie usuwać liście z dachu, aby nie zapchały się przewody odwodnienia, co może skutkować naruszeniem cynkowej warstwy ochronnej.

Należy stosować wyłącznie oryginalne części zamienne producenta.

Zastrzegamy sobie prawo do wprowadzania zmian w zakresie wskazówek dotyczących bezpieczeństwa oraz zmian instrukcji montażu.

# Eesti

## Lugege paigaldusjuhised ja ohutusjuhised

**hoolikalt läbi!** Isikliku ohutuse tagamiseks ja varakahju vältimiseks järgige alati kõigi tööde juures ohutusjuhiseid.

Me garanteerime, et antud toote valmistamisel on kasutatud laitmatu kvaliteediga materjale. Palun kontrollige sellele vaatamata enne konteineri paigaldamist, et sellel ei oleks transpordi- ja värvikahjustusi ning võimalikke materjalidefekte ning et tarnekomplekt oleks täielik. Kui Te tuvastate mingeid puudusi, pöörduge palun otse toote müüja poole.

Üksikelemendid nagu trapetsplekid, raamiprofiilid või ukсед toodetakse osaliselt erinevatest terasepartiidest. Sellest võivad tuleneda värvierinevused, mis ei anna alust kaebusele.

Hoidke dokumendid hoolikalt alles, sest need on toote lahutamatu osa, mis sisaldab vajalikku teavet.



### Ohutusjuhised

Mahuti on ette nähtud eranditult kaupade ladustamiseks. Söövitavate, ohtlike ja temperatuuritundlike ainete ladustamine on keelatud.

Toote mittesihipärane kasutamine või selle konstruktsiooni lubamatu muutmine ning sellest tulenevad kaudsed kahjud välistavad tootja mistahes vastutuse.

Selleks, et tagada nõuetekohane kokkupanek, tohib seda paigaldada üksnes vastava väljaõppega personal.

Õnnetuste vältimiseks kasutage alati isikukaitsevahendeid: löikekindlaid kaitsekindaid, kiivrit ja turvajalatsid.

Tutvuge enne töö alustamist toote kõikide osadega ja tehke endale selgeks, kuidas nendega ümber käia.

Jälgige oma käsi, sest konteineri paigaldamisel valitseb pidev sõrmede muljumis- ja löikevigastuste oht.

Seina- ja katuseelementide kahjustuste vältimiseks ei tohi nende peale ka paigaldamise eesmärgil astuda.

Hoolitsege selle eest, et konteineri seinad püsiksid paigaldamise ajal kindlalt püsti ning toestage need ümbermineku vältimiseks näiteks puidust lattidega.

Pind, millele konteiner paigaldatakse, peab olema tasane. Palun kontrollige seda tingimata enne paigaldamise alustamist.

Vajaduse korral tuleb konteiner pöranda külge kinnitada, et tagada selle ümberminekkindlus, kui konteineri mõõtmed, koorem või asukoht seda võivad ohustada.

Konteineri tõstmisel vaadake konteineri tüübimärgist, kus on toodud kahveltõstuki kahvliharude nõutav minimaalne pikkus, kraanaga transportimisel tõstetrosside pikkus, samuti omamass ja lubatud kogukaal.

Lubatud kogukaal peab kraana või kahveltõstukiga transportimisel jaotuma ühtlaselt kogu konteineri põhja pinnale.

Transportimiseks kraana või kahveltõstukiga peab mahuti olema heas seisukorras. Kui mahutil on puudusi, siis ei tohi seda kasutada.



### Puhastamine ja hooldus

Kontrollige regulaarselt visuaalselt eelkõige kinnitusdetailide, nt surveühenduspunktid, neet-, krui- ja pistikühendused, struktuurimuutusi. Kõrvaldage kohe puudused.

Puhastage regulaarselt katust lehtedest, et vältida vee äravoolu ummistumist ja kaitsva tsingikihi kahjustusi.

Kasutage ainult tootja originaalvaruosi.

Jätame endale õiguse teha muudatusi ohutusjuhistes ja paigaldusjuhendis.

# Česky

**Pečlivě si přečtěte tento návod k montáži a bezpečnostní pokyny!** Kvůli vlastní bezpečnosti a kvůli zamezení škod na majetku vždy dodržujte při práci tyto bezpečnostní pokyny.

Garantujeme bezvadné zpracování použitých materiálů. Zkontrolujte přesto dodávku před montáží ohledně poškození z přepravy a poškození laku, případných vad materiálu a z hlediska úplnosti. Zjistíte-li závady, navažte prosím kontakt přímo s prodejcem.

Některé jednotlivé prvky, např. trapézové plechy, rámové profily nebo dveře, se vyrábějí z různých šarží oceli. To může vést k odlišnému zbarvení, nejedná se však o důvod k reklamaci.

Uchovejte pečlivě tuto dokumentaci, neboť je důležitou součástí výrobku a slouží jako příručka.



## Bezpečnostní pokyny

Kontejner slouží výhradně k uložení zboží. Skladování korozivních nebo nebezpečných látek a také látek citlivých na teplotu je zakázáno.

Použití v rozporu s určením nebo nedovolená změna konstrukce, jakož i následné škody mají za následek vyloučení jakýchkoliv nároků z odpovědnosti za škodu.

Montáž musí být provedena odbornými pracovníky, aby bylo zajištěno odborné sestavení.

Za účelem prevence úrazů používejte vždy vaše osobní ochranné pomůcky, jako silné rukavice, helmu bezpečnostní obuv.

Před začátkem práce se seznámte se všemi díly a s manipulací s nimi.

Dávejte pozor na vaše prsty, protože při montáži stále hrozí nebezpečí pohmoždění či říznutí pořezání.

Na stěnové a střešní prvky nešlepejte ani při montáži, protože by se mohly poškodit.

Zajistěte vždy bezpečnou stabilitu stěn a podepřete je například latěmi proti převrácení.

Podklad, na který má být váš kontejner namontován, musí být rovný. Zkontrolujte to bezpodmínečně před začátkem montáže.

Kontejner může být nutné připevnit k podlaze, aby byla zajištěna jeho stabilita, pokud by mohla být omezena vzhledem k jeho rozměrům, nákladu nebo umístění.

Minimální délka klínu vysokozdvížného vozíku při zvedání kontejneru, délka lanového závěsu pro přepravu jeřábu jakož i vlastní hmotnost bez nákladu a maximální přípustná hmotnost jsou uvedené na typovém štítku na vašem kontejneru.

Povolená celková hmotnost musí být při přepravě jeřábem či vysokozdvížným vozíkem rovnoměrně rozdělena po celé podlaze kontejneru.

Kontejner, který má být přemísťován jeřábem nebo zdvižným vozíkem, musí být v bezvadném stavu. Pokud je kontejner vadný, nesmí se používat.



## Údržba a péče

U spojovacích prvků, jako jsou např. spojovací body vystavené tlaku, nýtové, šroubové nebo nástrčné spoje, dbejte na pravidelné provádění vizuálních kontrol jejich neporušenosti. Závady okamžitě odstraňte.

Ze střechy pravidelně odstraňujte listí, aby se odvodňovací systém neucpal a aby nedošlo k porušení zinkové ochranné vrstvy.

Musí být používány pouze originální náhradní díly od výrobce.

Vyhrazujeme si právo změn bezpečnostních pokynů a montážního návodu.



# Magyar

**Körültekintően olvassa el a szerelési útmutatót és a biztonsági utasításokat!** A személyes biztonsága és az anyagi károk megelőzése érdekében valamennyi munkavégzés során mindig tartsa be a biztonsági utasításokat.

Cégünk garantálja a felhasznált anyagok kifogástalan feldolgozását. Összeszerelés előtt mégis ellenőrizze az árut nincs-e szállítási sérülés és festéshiba, esetleges anyaghiba vagy hiányzó alkatrész. Ha hiányosságot észlel, szíveskedjék közvetlenül az eladó céggel kapcsolatba lépni.

Eltérő gyártási tételekből származó acélból készültetnek az olyan egyedi elemek, mint a trapézlemezek, keretprofilok, vagy az ajtók. Ez színeltérést okozhat és nem alapoz meg reklamációs okot.

Gondosan őrizze meg a dokumentumokat, mivel azok a termék fontos részét képezik és konzultációs célokra szolgálnak.



## Biztonsági tudnivalók

A konténer kizárólag árutárolásra szolgál. Korrodáló, veszélyes és hőmérséklet-érzékeny anyagok tárolása nem engedélyezett.

A nem rendeltetésszerű felhasználás vagy a konstrukció meg nem engedett módosítása és az ebből eredő következménykárok az összes garanciális igény elvesztését idézik elő.

Összeszerelését a szakszerű kialakítás biztosítása érdekében szakembernek kell végeznie.

A balesetek elkerülése érdekében mindig viselje a személyi védőfelszereléseket: a védőkesztyűt, sisakot és lábbelit.

A munka megkezdése előtt ismerkedjen meg az összes alkatrészszel és azok kezelésével.

Mindig vigyázzon az ujjaira, mivel a szerelésnél állandóan zúzódási és vágási sérülésveszély áll fenn.

A fal- és tetőelemek védelme érdekében ezekre még szerelési céllal sem szabad fellépni.

Mindig gondoskodjon arról, hogy a falak biztosan álljanak, például támassza ki feldőlés ellen fatámaszlécekkel.

Az aljzatnak, amelyen a konténer össze akarja szerelni, síknak kell lennie. Ezt okvetlenül ellenőrizze le a szerelés megkezdése előtt.

Előfordulhat, hogy a stabilitás érdekében a konténer a talajhoz kell rögzíteni, ha a konténer méretei, terhelése vagy elhelyezkedése miatt ez indokoltá válik.

Kérjük, vegye figyelembe a konténer típusabláján megadottakat a villástargonca emelővilláinak minimális hosszára vonatkozóan a konténer emelésekor, ill. a felfüggesztési szerkezet hosszára vonatkozóan daruval történő mozgatáskor. Vegye figyelembe az engedélyezett saját- és engedélyezett összsúlyra vonatkozóan megadottakat is.

Daruval, ill. villástargoncával végzett szállításhoz a megengedett össztömeget egyenletesen el kell osztani a konténerpadló teljes felületén.

A daruzáshoz, illetve a targoncás szállításhoz a konténernek kifogástalan állapotban kell lennie. A hibás/hiányos konténer nem szabad használni.



## Karbantartás és ápolás

Különösen az olyan kötőelemeken kell rendszeresen, vizuálisan ellenőrizni kell a szerkezeti változásokat, mint amilyenek a klíncselési pontok, a szegecs-, csavar- és dugós kötések. Haladéktalanul meg kell szüntetni a hiányosságokat.

A tetőt rendszeresen tisztítsa meg a lombtól, így nem tömődik el az eresz és nem károsodik a horgany-védőréteg.

Kizárólag a gyártótól származó, eredeti alkatrészeket használjanak.

A szerelési útmutató és a biztonsági tudnivalók módosításának jogát fenntartjuk.

# Slovenščina

**Körültekintően olvassa el a szerelési útmutatót és a biztonsági utasításokat!** A személyes biztonsága és az anyagi károk megelőzése érdekében valamennyi munkavégzés során mindig tartsa be a biztonsági utasításokat.

Zgotovljamo Vam neoporočeno predelavo vseh uporabljenih materialov. Kljub temu preverite blago pred montažo na transportne in poškodbe laka, na morebitne materialne pomanjkljivosti in na kompletnost. V slučaju, da ugotovite pomanjkljivosti, se povežite z Vašim trgovcem.

Posamezni elementi, kot so trapezne pločevine, profili okvirjev ali vrata, so delno izdelani iz različnih serij jekla. To lahko vodi do razlik v barvi in ni razlog za reklamacijo.

Dokumentacijo skrbno shranite, saj je pomemben sestavni del izdelka, ki ga lahko preberete vedno, kadar kaj ni jasno.



## Varnostna navodila

Zabojnik je predviden izključno za shranjevanje blaga. Shranjevanje korozivnih, nevarnih snovi in snovi, občutljivih na temperaturo, ni dovoljeno.

Protinamenska uporaba ali nedopustne spremembe konstrukcije ter škoda, ki iz tega nastane, izključuje vsako jamstvo.

Montažo mora izpeljati strokovnjak, tako da bo zagotovljena strokovna instalacija.

Da bi preprečili nesrečo, imejte pri sebi vedno Vašo osebno varnostno opremo, kot so nepredorne rokavice, čelada, varnostni črvi.

Seznanite se pred začetkom dela s vsemi deli in njihovo uporabo.

Pazite vedno na Vaše prste, ker je pri motaži vedno nevarnost zmečkanja in vrezanja.

Da ne bi poškodovali stenskih in strešnih elementov, nanje ni dovoljeno stopiti niti pri montaži.

Pazite vedno na varno stoji sten in podpirajte jih npr. z letvami, da se ne bodo prevrgle.

Podlaga, na katero se naj kontejner montira, mora biti ravna. Preverito to nujno preden začnete z montažo.

Zabojnik je treba pritrditi na tla, da zagotovite stabilnost, če bi ta bila lahko zaradi dimenzij, natovornosti ali lokacije omejena.

Najmanjšo dolžino pri dviganju vašega zabojnika, dolžino obešala vrvi za transport z žerjavom ter lastno in dovoljeno skupno težo najdete na tipski nalepki na vašem zabojniku.

Skupno dovoljeno težo je treba pri transportu z žerjavom oz. viličarjem razporediti enakomerno po celotnem dnu zabojnika.

Za transport z žerjavom oz. viličarjem mora biti zabojnik v brezhibnem stanju. Če so na njem vidne napake, ga ni dovoljeno uporabljati.



## Vzdrževanje in oskrba

Izvajajte redne vizualne preglede glede konstrukcijskih sprememb, predvsem pri povezovalnih elementih, kot so tlačni spojni čepi, kovične, vijake in vtične povezave. Napake nemudoma odpravite.

S strehe redno odstranjujte listje, da se odvodnjavanje ne zamaši in pride do razkroja zaščitnega cinkanega sloja.

Uporabljati je treba samo originalne nadomestne dele proizvajalca.

Spremembe pri varnostnih opozorilih in pri navodilu za montažo si pridržujemo.

# Türkçe

**Montaj kılavuzunu ve güvenlik uyarılarını dikkatlice okuyun!** Kendi emniyetiniz ve maddi hasarları önlemek için bütün çalışmalarınızda bu güvenlik uyarılarına daima riayet edin.

Size kullandığımız malzemenin kusursuz işlenmiş olduğunu garanti ederiz. Yine de ürünün montajından önce boyanma ve nakliye esnasında oluşabilecek hasarların veya malzemenin defolu olup olmadığını ve malın eksiz teslim edilip edilmediğini kontrol ediniz. Kusur tespit ettiğinizde lütfen satıcı ile bağlantı kurunuz.

Örneğin trapez sac, çerçeve profili veya kapılar gibi müferit parçalar farklı çelik partilerinden imal edilir. Bu nedenle parçalarda renk açısından farklılıklar meydana gelebileceğinden bunlar şikayet sebebi sayılmaz.

Ürünün önemli bir parçası ve bilgi edinme kaynağı olduğundan belgeleri itinalı bir şekilde saklayınız.



## Güvenlik talimatları

Konteynırlar sadece mal depolamada kullanılır. Korosyona maruz kalabilecek, tehlikeli ve sıcaklığa hassas malzemelerin konteynırlar içinde depolanması yasaktır.

Belirlenen amaçların dışında bir kullanım veya ürünün teknik tasarımı üzerinde izinsiz değişiklikler ve bunlardan doğabilecek zararlardan dolayı herhangi bir tazminat talebinin reddedilmesine neden olacaktır.

Montajı, amaçlara uygun kurulumun sağlanabilmesi için mutlaka uzman personel tarafından yapılmalıdır.

Kazaların önlenmesi için montaj esnasında daima kesilmeye karşı dayanıklı eldiven, kask ve emniyetli iş ayakkabısı gibi kişisel koruyucu donatıları kullanınız.

İşe başlamadan önce tüm parçaların doğru kullanım biçimi ile ilgi ayrıntılı bilgi sahibi olunuz.

Her an parmaklarınıza dikkat ediniz, çünkü montaj sırasında parmakların kesilme ve ezilme riski çok yüksektir.

Duvar ve çatı bölümlerine zarar verilmemesi için montaj çalışmalarında bu bölümlere basılması yasaktır.

Duvarların yıkılmasını önlemek için örneğin tahta latalarla destekleyerek daima dayanıklı olmasını sağlayınız.

Konteynerin üzerinde montaj yapılacağı zemin düz olmalıdır. Lütfen bunu montaja başlamadan önce kontrol ediniz.

Konteynerin boyutları, yükü veya konumu nedeniyle kısıtlanabileceği durumlarda dengeyi sağlamak için konteynerin zemine sabitlenmesi gerekebilir.

Konteynerinizi kaldırırken, vinçle taşımada askı halatlarının uzunluğu ve konteynerin boş ve maksimum ağırlığı gibi bilgileri konteyneriniz üzerindeki tip etiketinde bulabilirsiniz.

Azami toplam ağırlık, vinç veya forklift ile taşınırken konteynerin bütün uzunluğu boyunca eşit şekilde dağıtılmış olmalıdır.

Konteynırlar vinç ve forklift ile taşımak için mükemmel durumda olmalıdır. Konteynırlarda herhangi bir hasar olduğunda bunların taşınması yasaktır.



## Bakım ve Onarım

Presli birleştirme noktaları, perçin, civata veya geçmeli bağlantı yerlerini düzenli olarak kontrol edin ve herhangi bir yapısal değişiklik olup olmadığını gözlemleyin. Tespit edilen arıza ve eksikleri derhal giderin.

Su giderinin tıkanmaması ve çinkolu koruma katmanına zarar verilmemesi için çatıdaki yaprakları düzenli olarak temizleyin.

Sadece üretici firmanın orijinal yedek parçaları kullanılacaktır.

Güvenlik talimatları ve montaj kılavuzunda değişiklikler yapma hakkımız saklıdır.

# Перевод на русский язык

**Montaj kılavuzunu ve güvenlik uyarılarını dikkatlice okuyun!** Kendi emniyetiniz ve maddi hasarları önlemek için bütün çalışmalarınızda bu güvenlik uyarılarına daima riayet edin.

Мы гарантируем Вам, что используемые материалы обработаны безупречно. Тем не менее, проверьте перед монтажом, не поврежден ли товар при перевозке, нет ли повреждений лака на его поверхности и дефектов материала, а также проверьте комплектность. В случае обнаружения недостатков свяжитесь непосредственно с Вашим Продавцом.

Некоторые элементы, например, профнастил, направляющий профиль или двери частично выполнены из различных партий стали. Это может привести к различиям в цвете, но не является основанием для рекламаций.

Тщательно храните документацию, так как она является важной неотъемлемой частью продукта и служит в качестве справочного материала.



## Примечания по технике безопасности

Контейнер предназначен исключительно для хранения грузов. Хранение материалов, вызывающих коррозию, и чувствительных к температуре материалов не допускается.

Применение не по назначению или внесение недопустимых конструкционных изменений, и как следствие этого, повреждения исключают право предъявления каких-либо исков с претензиями.

В целях обеспечения надлежащей сборки монтаж должен выполняться специалистами.

Для предотвращения несчастных случаев всегда одевайте защитную одежду, например, плотные перчатки, шлем, защитную обувь.

Перед началом работы убедитесь в том, что вы знаете все узлы и можете обращаться с ними.

Всегда следите за пальцами рук, так как при монтаже существует опасность прищемления и порезов.

Чтобы не повредить элементы стен и кровли не

следует наступать на них даже при монтажных работах.

Всегда следите за тем, чтобы положение стенок было устойчивым и укрепляйте их, например, деревянными рейками.

Поверхность, на которой устанавливается Ваш контейнер должна быть ровной. Перед началом монтажа обязательно проверьте ее.

При необходимости контейнер следует закрепить на земле для обеспечения устойчивости, если она может быть ограничена в связи с размерами, нагрузкой или местоположением.

Минимальную длину зубцов погрузчика при подъеме вашего контейнера, длину строповочного приспособления для транспортировки краном, а также собственный вес и допустимый общий вес вы найдете на типовой наклейке на вашем контейнере.

При перевозке краном или штабелеукладчиком допустимый общий вес необходимо равномерно распределить по всему днищу контейнера.

Контейнер должен быть в безупречном состоянии для перемещения краном или погрузчиком. Использовать контейнеры с дефектами запрещается.



## Обслуживание и уход

Необходимо регулярно проводить внешний осмотр соединительных элементов, например, точечных соединений клепкой, клепаных, резьбовых и вставных соединений на наличие конструктивных изменений. Такие дефекты следует незамедлительно устранять.

Крышу необходимо регулярно очищать от листьев, чтобы водосток не засорялся и защитный цинковый слой не подвергнулся воздействию коррозии.

Использовать только оригинальные запасные части от производителя.

Мы оставляем за собой право внесения изменений в указания по технике безопасности и инструкции по монтажу.